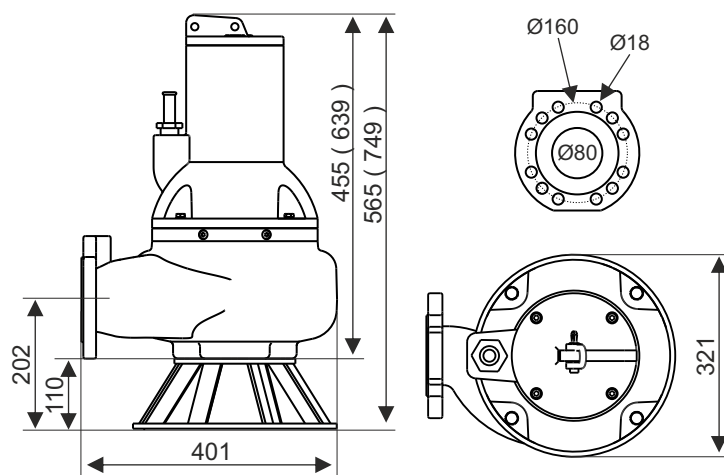




VX80 solidne, żeliwne, pompy zatapialne z silnikami dwu i czterobiegunowymi do ścieków pochodzących z obiektów mieszkalnych, komercyjnych i przemysłowych. **Wielokanałowy** wirnik o zmniejszonej do minimum możliwości zablokowania pompy przez materiały inne niż fekalia i papier toaletowy. **Wolny przełot 80mm.** **Króciec tłoczny DN80 / 3"G.** Komplet zawiera również kołnierz gwintowany 3"G.



W nawiasie podano wymiary dla modeli 372T, 552T, 752T, 304T, 404T jeżeli inne od pozostałych.

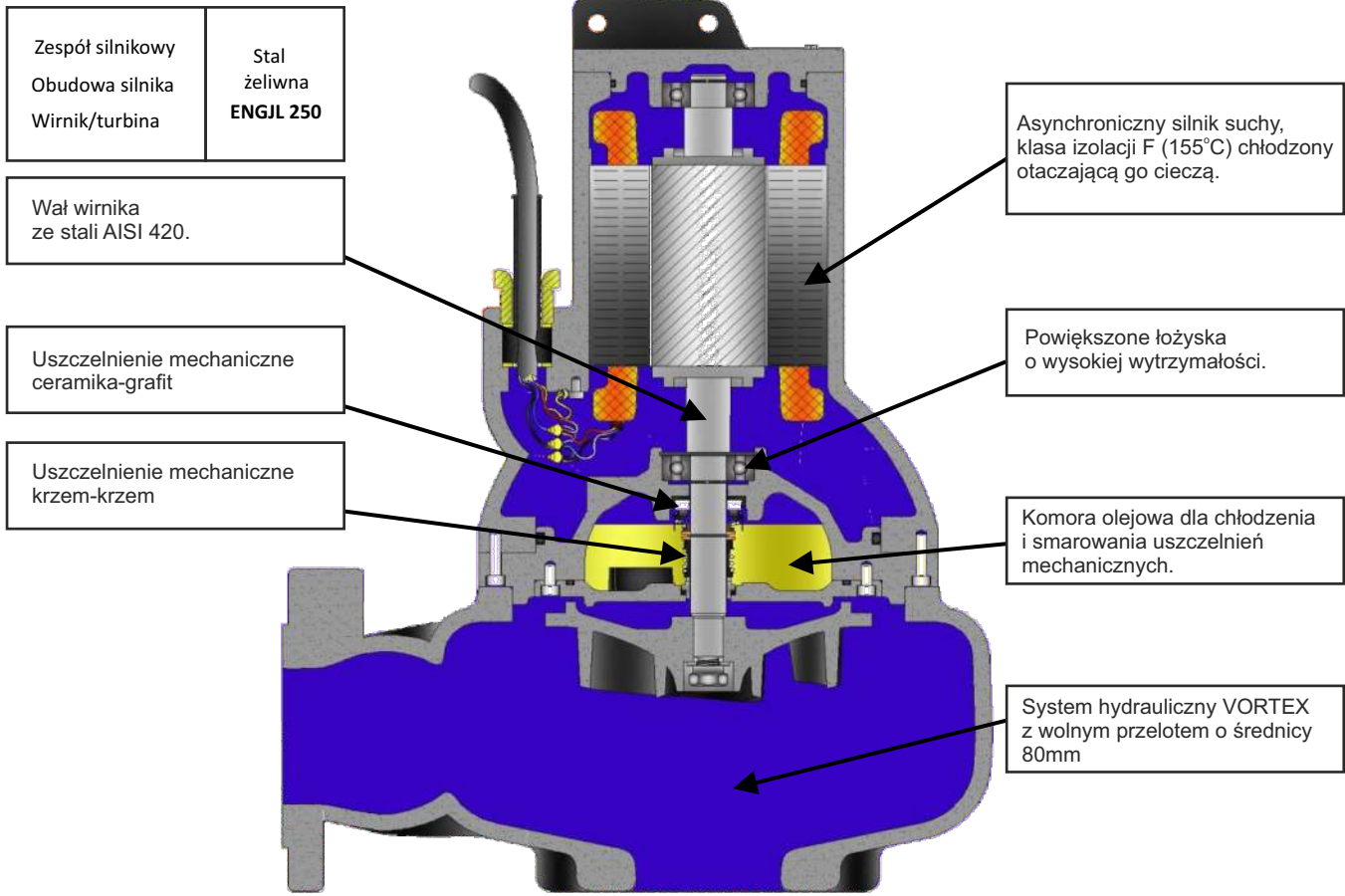
UWAGA: Komplet nie zawiera stopy podtrzymującej ani sprzęgającej które, alternatywnie do siebie muszą być zamówione oddzielnie.

VX80	222T	302T	372T	552T	752T	304T *	404T *	114T *	154T *	224T *
tłoczenie wysokość maks. m	14	17	20	25	29	12	13	8	9	11
wydajność maks l/min	1083	1083	1416	1566	1583	1500	1633	916	1083	1300
moc P ₂ silnika kW	2,2	3,0	4,0	5,5	7,5	3,0	4,0	1,1	1,5	2,2
ilość obrotów na minutę rpm	2850	2850	2840	2840	2840	1450	1450	1450	1450	1450
rozruchowy pobór prądu A	26,0	33,0	57,0	70,1	77,0	36,4	44,5	16,0	15,0	27,0
prąd znamionowy A	5,3	6,8	10,0	12,4	16,8	7,0	8,6	3,0	3,5	5,2
napięcie zasilania ilość faz \ V \ Hz	3\ 400\50	3\ 400\50	3\ 400\50	3\ 400\50	3\ 400\50	3\ 400\50	3\ 400\50	3\ 400\50	3\ 400\50	3\ 400\50
masa kg	71	75	103	108	110	110	105	70	74	76

*wersje z silnikiem czterobiegunowym.

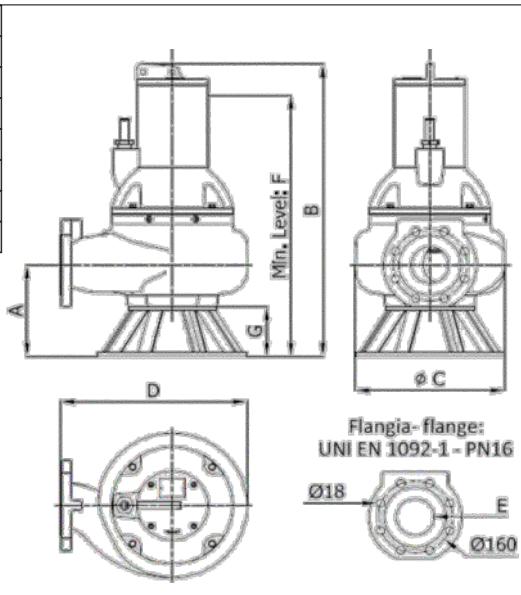
Maksymalna liczba uruchomień 20/h z wyjątkiem modelu VX80-752T gdzie nie może przekroczyć 15/h. Maksymalna temperatura ścieków 40°C. Dopuszczalna zawartość materiałów ściernych nie więcej niż 1 g/l, pH pomiędzy 6 i 11.

Wykorzystane surowce: **Obudowa silnika:** stal żeliwna ENGJL250, **pompy:** stal żeliwna ENGJL250; **Wał wirnika:** stal serii AISI420; **Uszczelnienie górne:** ceramika-grafit / NBR; **dolne:** krzem-krzem / NBR **Wirnik:** stal żeliwna ENGJL 250; **Kabel zasilający:** TITANEX 4G1,5mm² długość: 10m. Komplet nie zawiera systemu sterowania np. **FULL-APP** który jest zalecany dla zabezpieczenia prawidłowej pracy pompy.

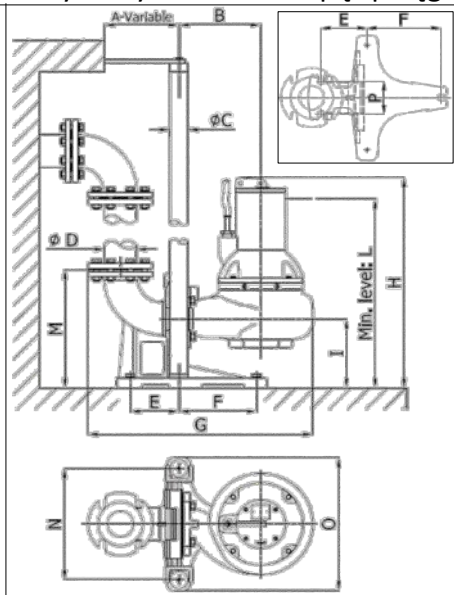


Wymiary w mm

	X	XX
A	202	202
B	565	749
C	321	321
D	401	401
E	DN80	DN80
F	580	657
G	110	110



Wymiary w mm ze stopą sprzęgającą

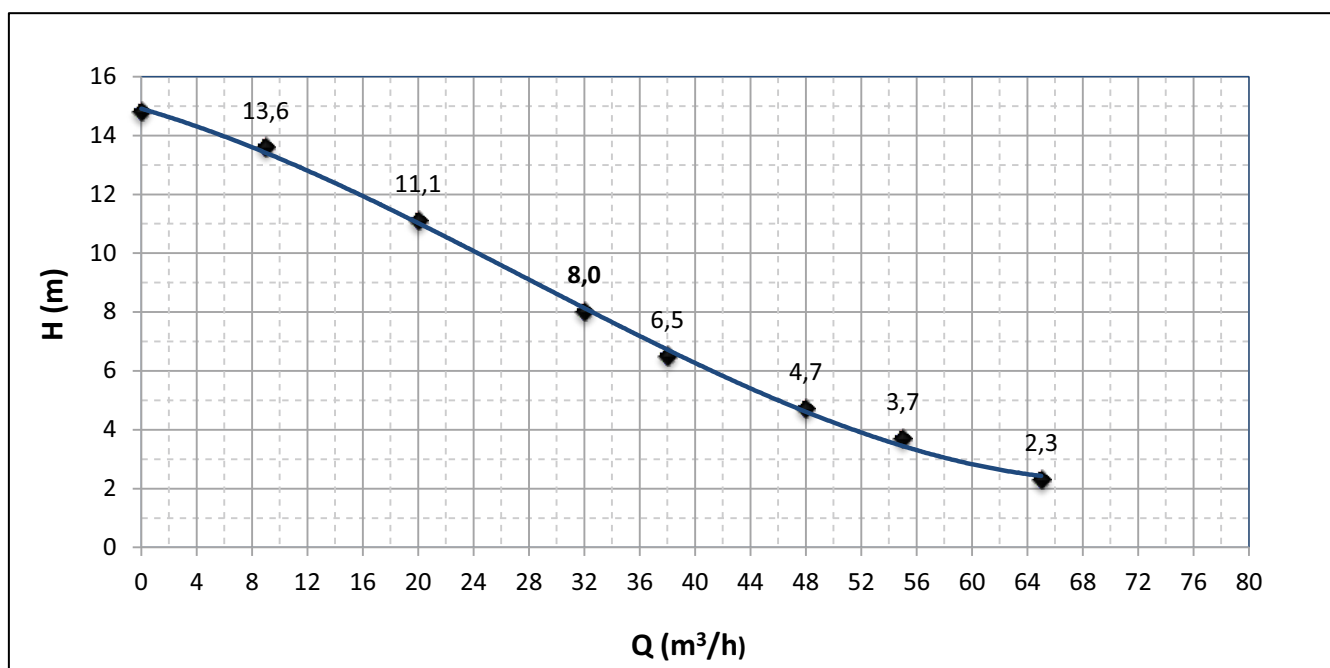


	X	XX
A	-	-
B	252	252
C	2"	2"
D	3"	3"
E	150	150
F	240	240
G	695	695
H	667	767
I	220	220
L	600	670
M	375	375
N	353	353
O	422	422
P	110	110

X = dla modeli: 222T, 302T, 114T, 154T, 224T.
XX = dla modeli: 372T, 552T, 752T, 304T, 404T.

WYKRES PRZEPŁYWU dla pomp typu VX80 model 222T.

Projektując rurociąg tłoczny należy zwrócić uwagę na zapewnienie odpowiedniej prędkości przepływu która nie powinna być mniejsza niż 0,6m/s zapobiegnie to powstawaniu osadów we wnętrzu rurociągu!



PRZEPŁYW - WYDAJNOŚĆ									
l/min	0,0	150,0	333,3	533,3	633,3	800,0	916,7	1083,3	
l/sec	0,0	2,5	5,6	8,9	10,6	13,3	15,3	18,1	
m³/h	0,0	9,0	20,0	32,0	38,0	48,0	55,0	65,0	
WYSOKOŚĆ PODNOSZENIA									
m	14,8	13,6	11,1	8,0	6,5	4,7	3,7	2,3	

Uwaga!

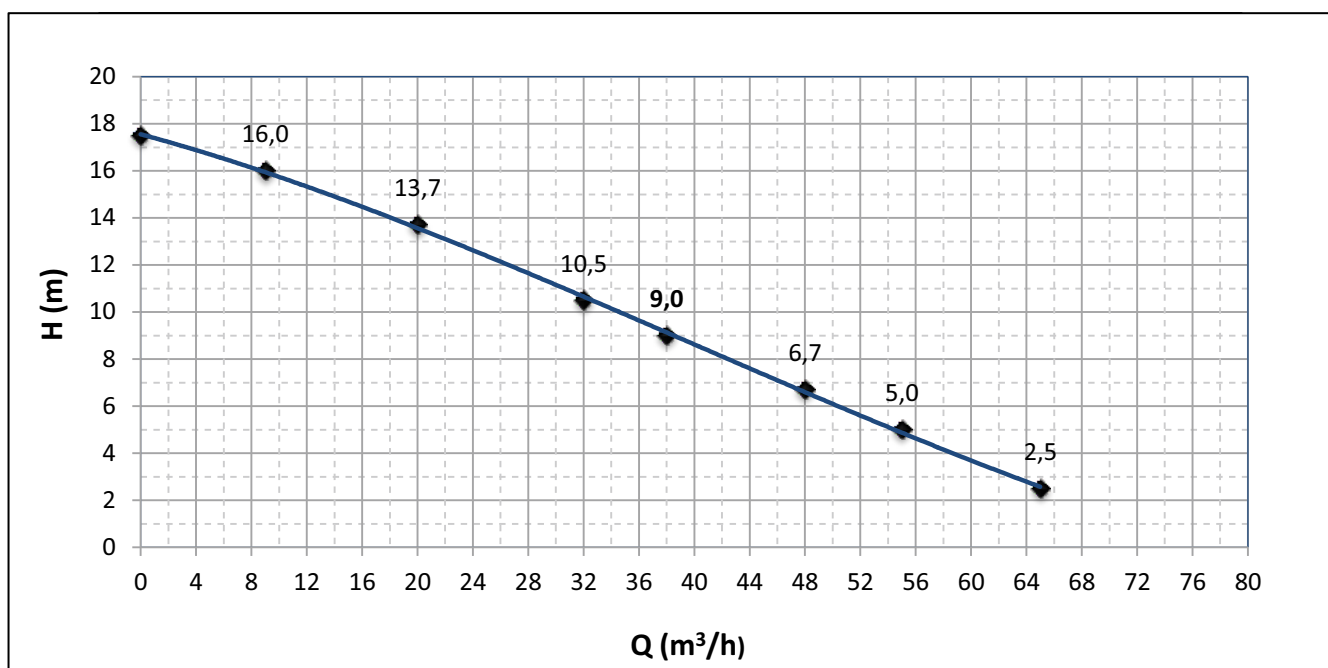
Wszelkie prawa zastrzeżone. Wszystkie nazwy, logo, hasła reklamowe, znaki towarowe, rysunki i zdjęcia zawarte w tym katalogu są własnością naszą lub naszych dostawców. Ich wykorzystanie do jakichkolwiek celów innych niż sprzedaż naszych produktów jest zabronione i będzie ścigane z całą surowością prawa. Wszelkie ilustracje zamieszczone w naszych materiałach reklamowych, katalogach, folderach, ogłoszeniach itp. należy traktować jako nie wiążące. Ze względu na postęp techniczny każdy parametr może ulec zmianie w dowolnym momencie bez powiadomienia. Nie ponosimy odpowiedzialności za błędną interpretację informacji oraz danych technicznych przez nas podanych. Za właściwy dobór produktów oraz ich prawidłowe wykorzystanie jest odpowiedzialny wyłącznie zamawiający. Prosimy o potwierdzenie u nas istotnych dla Państwa parametrów bezpośrednio przed złożeniem zamówienia.

Sprzedaż następuje wyłącznie w oparciu o aktualne warunki sprzedaży obowiązujące w firmie BORYSOWSKI & Spółka.

BORYSOWSKI & Spółka ul. Rolnicza 290 Dziekanów 05-092 Łomianki Tel: 227 514 777, Fax: 227 514 778 www.borysowski.eu

WYKRES PRZEPŁYWU dla pomp typu VX80 model 302T.

Projektując rurociąg tłoczny należy zwrócić uwagę na zapewnienie odpowiedniej prędkości przepływu która nie powinna być mniejsza niż 0,6m/s zapobiegnie to powstawaniu osadów we wnętrzu rurociągu!



PRZEPŁYW - WYDAJNOŚĆ									
l/min	0,0	150,0	333,3	533,3	633,3	800,0	916,7	1083,3	
l/sec	0,0	2,5	5,6	8,9	10,6	13,3	15,3	18,1	
m³/h	0,0	9,0	20,0	32,0	38,0	48,0	55,0	65,0	
WYSOKOŚĆ PODNOSZENIA									
m	17,5	16,0	13,7	10,5	9,0	6,7	5,0	2,5	

Uwaga!

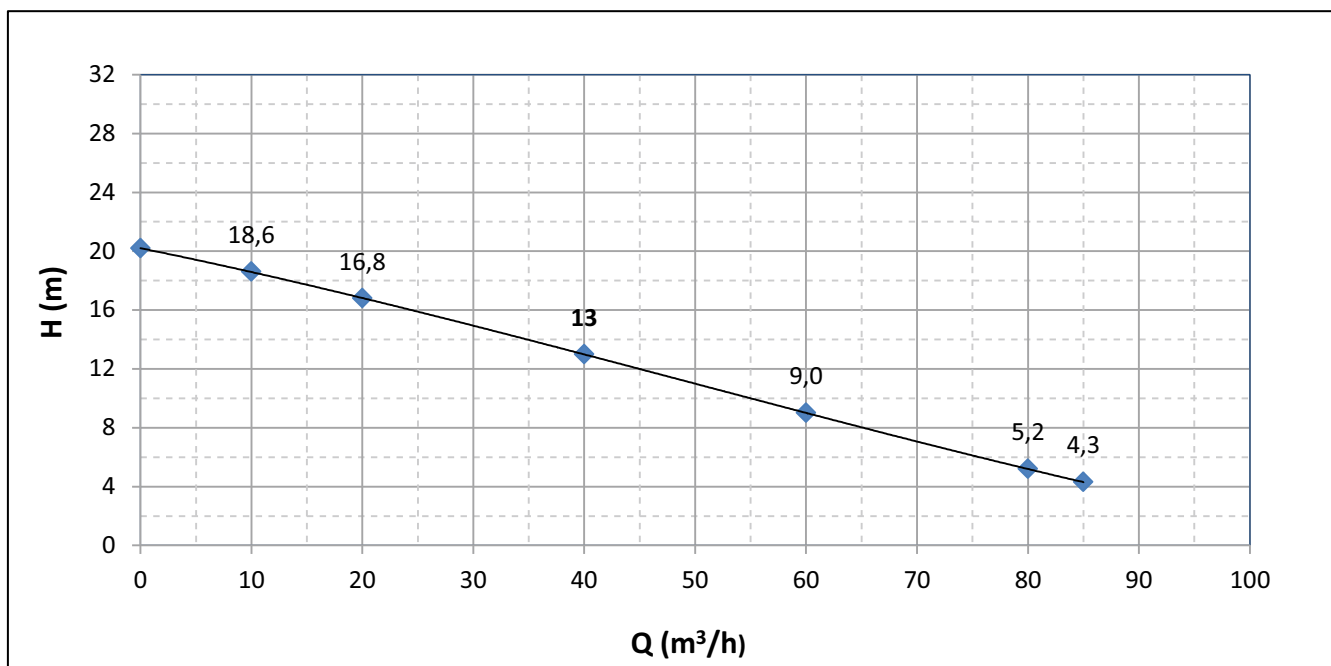
Wszelkie prawa zastrzeżone. Wszystkie nazwy, logo, hasła reklamowe, znaki towarowe, rysunki i zdjęcia zawarte w tym katalogu są własnością naszą lub naszych dostawców. Ich wykorzystanie do jakichkolwiek celów innych niż sprzedaż naszych produktów jest zabronione i będzie ścigane z całą surowością prawa. Wszelkie ilustracje zamieszczone w naszych materiałach reklamowych, katalogach, folderach, ogłoszeniach itp. należy traktować jako nie wiążące. Ze względu na postęp techniczny każdy parametr może ulec zmianie w dowolnym momencie bez powiadomienia. Nie ponosimy odpowiedzialności za błędną interpretację informacji oraz danych technicznych przez nas podanych. Za właściwy dobór produktów oraz ich prawidłowe wykorzystanie jest odpowiedzialny wyłącznie zamawiający. Prosimy o potwierdzenie u nas istotnych dla Państwa parametrów bezpośrednio przed złożeniem zamówienia.

Sprzedaż następuje wyłącznie w oparciu o aktualne warunki sprzedaży obowiązujące w firmie BORYSOWSKI & Spółka.

BORYSOWSKI & Spółka ul. Rolnicza 290 Dziekanów 05-092 Łomianki Tel: 227 514 777, Fax: 227 514 778 www.borysowski.eu

WYKRES PRZEPŁYWU dla pomp typu VX80 model 372T.

Projektując rurociąg tłoczny należy zwrócić uwagę na zapewnienie odpowiedniej prędkości przepływu która nie powinna być mniejsza niż 0,6m/s zapobiegnie to powstawaniu osadów we wnętrzu rurociągu!



PRZEPŁYW - WYDAJNOŚĆ									
l/min	0,0	166,7	333,3	666,7	1000,0	1333,3	1416,7		
l/sec	0,0	2,8	5,6	11,1	16,7	22,2	23,6		
m³/h	0,0	10,0	20,0	40,0	60,0	80,0	85,0		
WYSOKOŚĆ PODNOSZENIA									
m	20,2	18,6	16,8	13	9,0	5,2	4,3		

Uwaga!

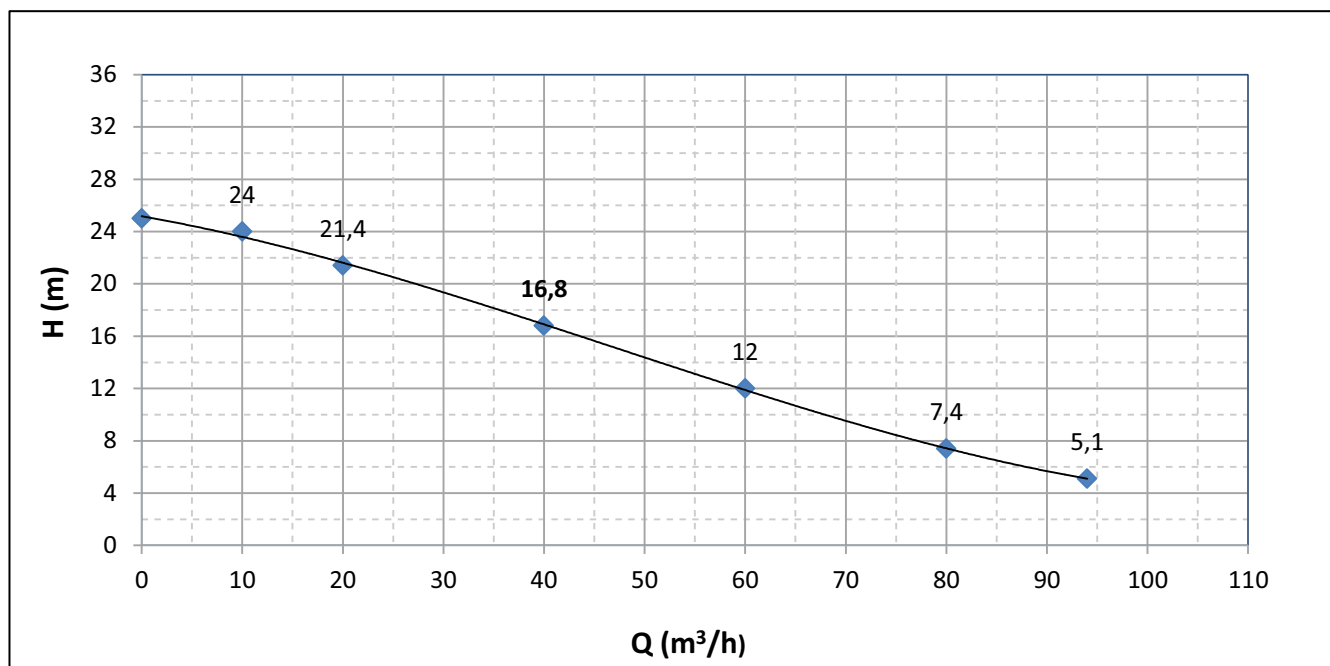
Wszelkie prawa zastrzeżone. Wszelkie nazwy, logo, hasła reklamowe, znaki towarowe, rysunki i zdjęcia zawarte w tym katalogu są własnością naszą lub naszych dostawców. Ich wykorzystanie do jakichkolwiek celów innych niż sprzedaż naszych produktów jest zabronione i będzie ścigane z całą surowością prawa. Wszelkie ilustracje zamieszczone w naszych materiałach reklamowych, katalogach, folderach, ogłoszeniach itp. należy traktować jako nie wiążące. Ze względu na postęp techniczny każdy parametr może ulec zmianie w dowolnym momencie bez powiadomienia. Nie ponosimy odpowiedzialności za błędną interpretację informacji oraz danych technicznych przez nas podanych. Za właściwy dobór produktów oraz ich prawidłowe wykorzystanie jest odpowiedzialny wyłącznie zamawiający. Prosimy o potwierdzenie u nas istotnych dla Państwa parametrów bezpośrednio przed złożeniem zamówienia.

Sprzedaż następuje wyłącznie w oparciu o aktualne warunki sprzedaży obowiązujące w firmie BORYSOWSKI & Spółka.

BORYSOWSKI & Spółka ul. Rolnicza 290 Dziekanów 05-092 Łomianki Tel: 227 514 777, Fax: 227 514 778 www.borysowski.eu

WYKRES PRZEPŁYWU dla pomp typu VX80 model 552T.

Projektując rurociąg tłoczny należy zwrócić uwagę na zapewnienie odpowiedniej prędkości przepływu która nie powinna być mniejsza niż 0,6m/s zapobiegnie to powstawaniu osadów we wnętrzu rurociągu!



PRZEPŁYW - WYDAJNOŚĆ								
l/min	0,0	166,7	333,3	666,7	1000,0	1333,3	1566,7	
l/sec	0,0	2,8	5,6	11,1	16,7	22,2	26,1	
m³/h	0,0	10,0	20,0	40,0	60,0	80,0	94,0	
WYSOKOŚĆ PODNOSZENIA								
m	25,0	24,0	21,4	16,8	12,0	7,4	5,1	

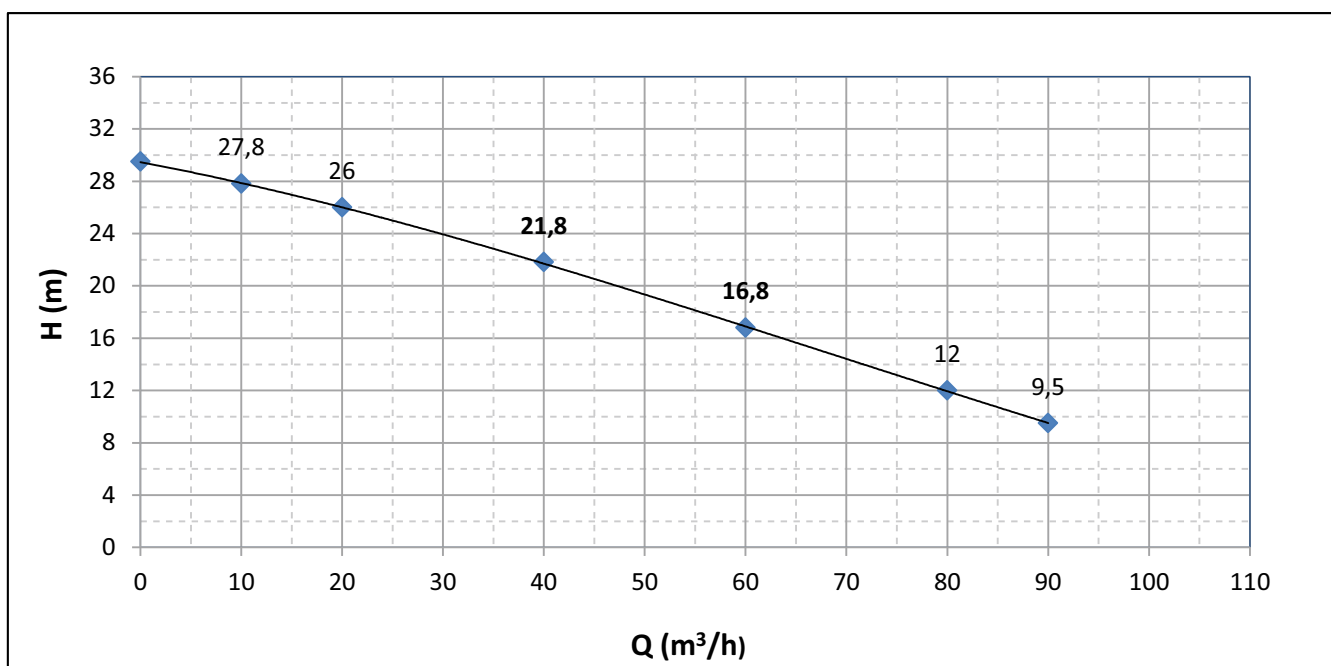
Uwaga!

Wszelkie prawa zastrzeżone. Wszystkie nazwy, logo, hasła reklamowe, znaki towarowe, rysunki i zdjęcia zawarte w tym katalogu są własnością naszą lub naszych dostawców. Ich wykorzystanie do jakichkolwiek celów innych niż sprzedaż naszych produktów jest zabronione i będzie ścigane z całą surowością prawa. Wszelkie ilustracje zamieszczone w naszych materiałach reklamowych, katalogach, folderach, ogłoszeniach itp. należy traktować jako nie wiążące. Ze względu na postęp techniczny każdy parametr może ulec zmianie w dowolnym momencie bez powiadomienia. Nie ponosimy odpowiedzialności za błędną interpretację informacji oraz danych technicznych przez nas podanych. Za właściwy dobór produktów oraz ich prawidłowe wykorzystanie jest odpowiedzialny wyłącznie zamawiający. Prosimy o potwierdzenie u nas istotnych dla Państwa parametrów bezpośrednio przed złożeniem zamówienia. Sprzedaż następuje wyłącznie w oparciu o aktualne warunki sprzedaży obowiązujące w firmie BORYSOWSKI & Spółka.

BORYSOWSKI & Spółka ul. Rolnicza 290 Dziekanów 05-092 Łomianki Tel: 227 514 777, Fax: 227 514 778 www.borysowski.eu

WYKRES PRZEPŁYWU dla pomp typu VX80 model 752T.

Projektując rurociąg tłoczny należy zwrócić uwagę na zapewnienie odpowiedniej prędkości przepływu która nie powinna być mniejsza niż 0,6m/s zapobiegnie to powstawaniu osadów we wnętrzu rurociągu!



PRZEPŁYW - WYDAJNOŚĆ									
l/min	0,0	166,7	333,3	666,7	1000,0	1333,3	1500,0	1583,3	
l/sec	0,0	2,8	5,6	11,1	16,7	22,2	25,0	26,4	
m³/h	0,0	10,0	20,0	40,0	60,0	80,0	90,0	95,0	
WYSOKOŚĆ PODNOSZENIA									
m	29,5	27,8	26,0	21,8	16,8	12,0	9,5	8,5	

Uwaga!

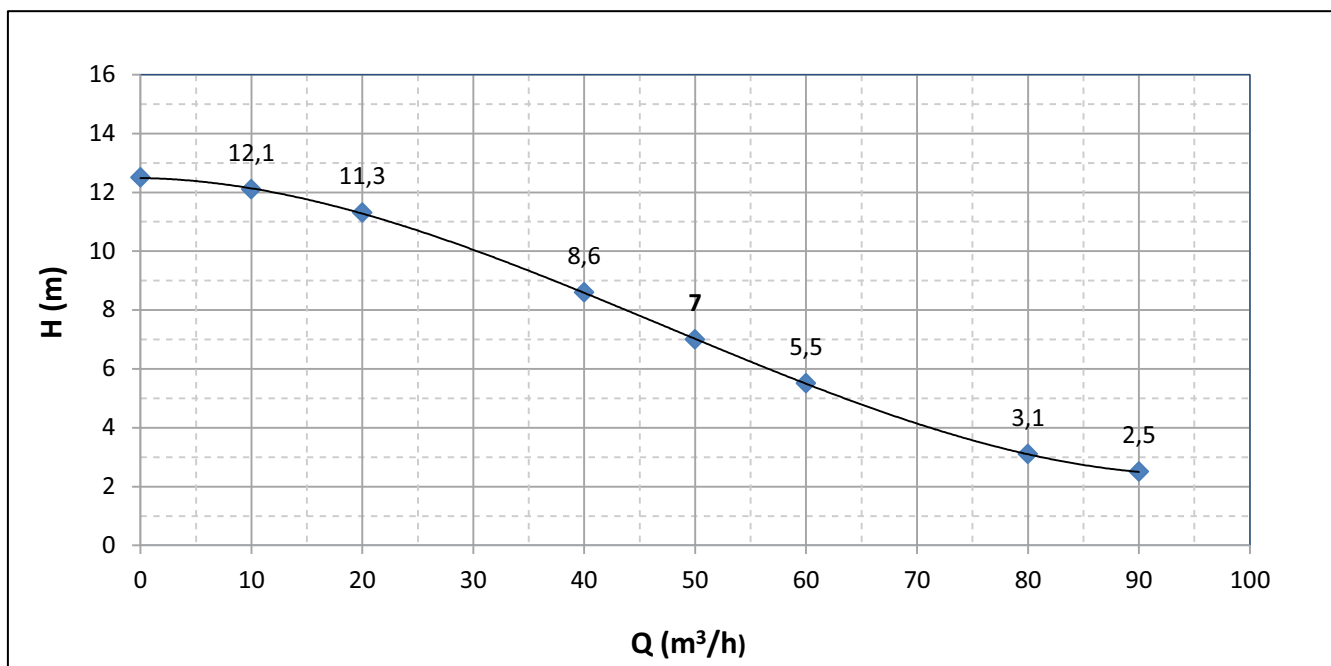
Wszelkie prawa zastrzeżone. Wszystkie nazwy, logo, hasła reklamowe, znaki towarowe, rysunki i zdjęcia zawarte w tym katalogu są własnością naszą lub naszych dostawców. Ich wykorzystanie do jakichkolwiek celów innych niż sprzedaż naszych produktów jest zabronione i będzie ścigane z całą surowością prawa. Wszelkie ilustracje zamieszczone w naszych materiałach reklamowych, katalogach, folderach, ogłoszeniach itp. należy traktować jako nie wiążące. Ze względu na postęp techniczny każdy parametr może ulec zmianie w dowolnym momencie bez powiadomienia. Nie ponosimy odpowiedzialności za błędną interpretację informacji oraz danych technicznych przez nas podanych. Za właściwy dobór produktów oraz ich prawidłowe wykorzystanie jest odpowiedzialny wyłącznie zamawiający. Prosimy o potwierdzenie u nas istotnych dla Państwa parametrów bezpośrednio przed złożeniem zamówienia.

Sprzedaż następuje wyłącznie w oparciu o aktualne warunki sprzedaży obowiązujące w firmie BORYSOWSKI & Spółka.

BORYSOWSKI & Spółka ul. Rolnicza 290 Dziekanów 05-092 Łomianki Tel: 227 514 777, Fax: 227 514 778 www.borysowski.eu

WYKRES PRZEPŁYWU dla pomp typu VX80 model 304T.

Projektując rurociąg tłoczny należy zwrócić uwagę na zapewnienie odpowiedniej prędkości przepływu która nie powinna być mniejsza niż 0,6m/s zapobiegnie to powstawaniu osadów we wnętrzu rurociągu!



PRZEPŁYW - WYDAJNOŚĆ									
l/min	0,0	166,7	333,3	666,7	833,3	1000,0	1333,3	1500,0	
l/sec	0,0	2,8	5,6	11,1	13,9	16,7	22,2	25,0	
m³/h	0,0	10,0	20,0	40,0	50,0	60,0	80,0	90,0	
WYSOKOŚĆ PODNOSZENIA									
m	12,5	12,1	11,3	8,6	7,0	5,5	3,1	2,5	

Uwaga!

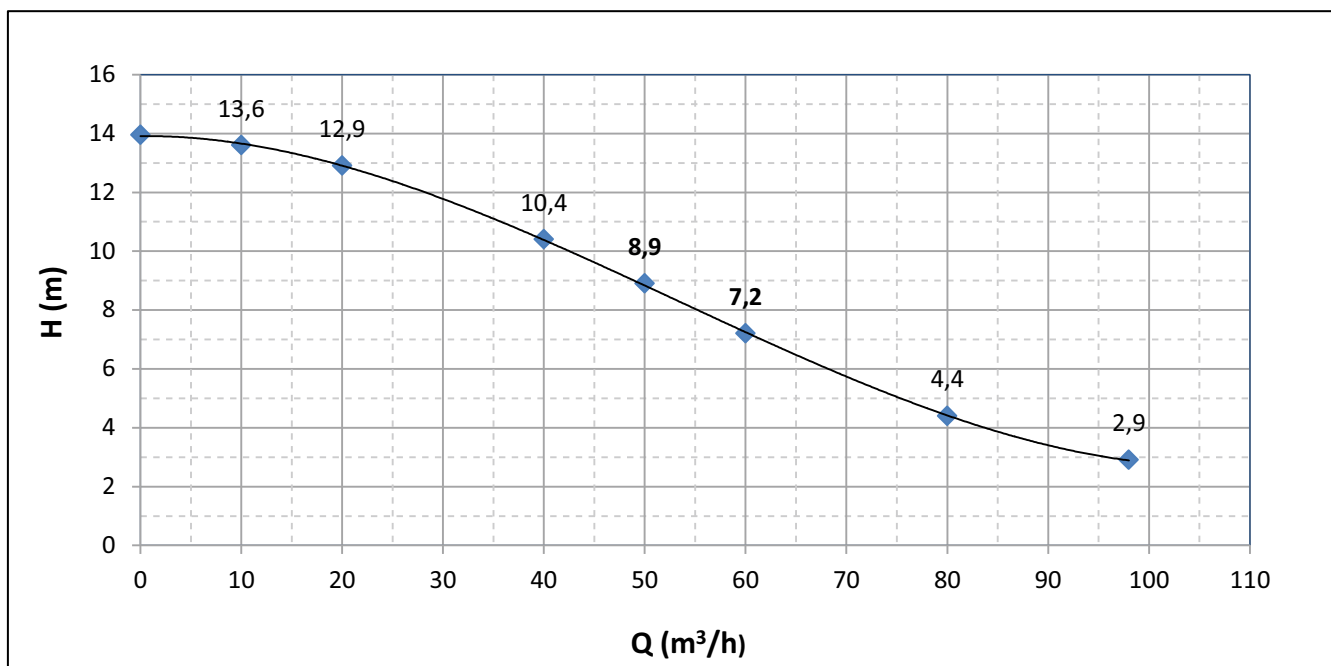
Wszelkie prawa zastrzeżone. Wszystkie nazwy, logo, hasła reklamowe, znaki towarowe, rysunki i zdjęcia zawarte w tym katalogu są własnością naszą lub naszych dostawców. Ich wykorzystanie do jakichkolwiek celów innych niż sprzedaż naszych produktów jest zabronione i będzie ścigane z całą surowością prawa. Wszelkie ilustracje zamieszczone w naszych materiałach reklamowych, katalogach, folderach, ogłoszeniach itp. należy traktować jako nie wiążące. Ze względu na postęp techniczny każdy parametr może ulec zmianie w dowolnym momencie bez powiadomienia. Nie ponosimy odpowiedzialności za błędną interpretację informacji oraz danych technicznych przez nas podanych. Za właściwy dobór produktów oraz ich prawidłowe wykorzystanie jest odpowiedzialny wyłącznie zamawiający. Prosimy o potwierdzenie u nas istotnych dla Państwa parametrów bezpośrednio przed złożeniem zamówienia.

Sprzedaż następuje wyłącznie w oparciu o aktualne warunki sprzedaży obowiązujące w firmie BORYSOWSKI & Spółka.

BORYSOWSKI & Spółka ul. Rolnicza 290 Dziekanów 05-092 Łomianki Tel: 227 514 777, Fax: 227 514 778 www.borysowski.eu

WYKRES PRZEPŁYWU dla pomp typu VX80 model 404T.

Projektując rurociąg tłoczny należy zwrócić uwagę na zapewnienie odpowiedniej prędkości przepływu która nie powinna być mniejsza niż 0,6m/s zapobiegnie to powstawaniu osadów we wnętrzu rurociągu!



PRZEPŁYW - WYDAJNOŚĆ									
l/min	0,0	166,7	333,3	666,7	833,3	1000,0	1333,3	1633,3	
l/sec	0,0	2,8	5,6	11,1	13,9	16,7	22,2	27,2	
m³/h	0,0	10,0	20,0	40,0	50,0	60,0	80,0	98,0	
WYSOKOŚĆ PODNOSZENIA									
m	13,95	13,6	12,9	10,4	8,9	7,2	4,4	2,9	

Uwaga!

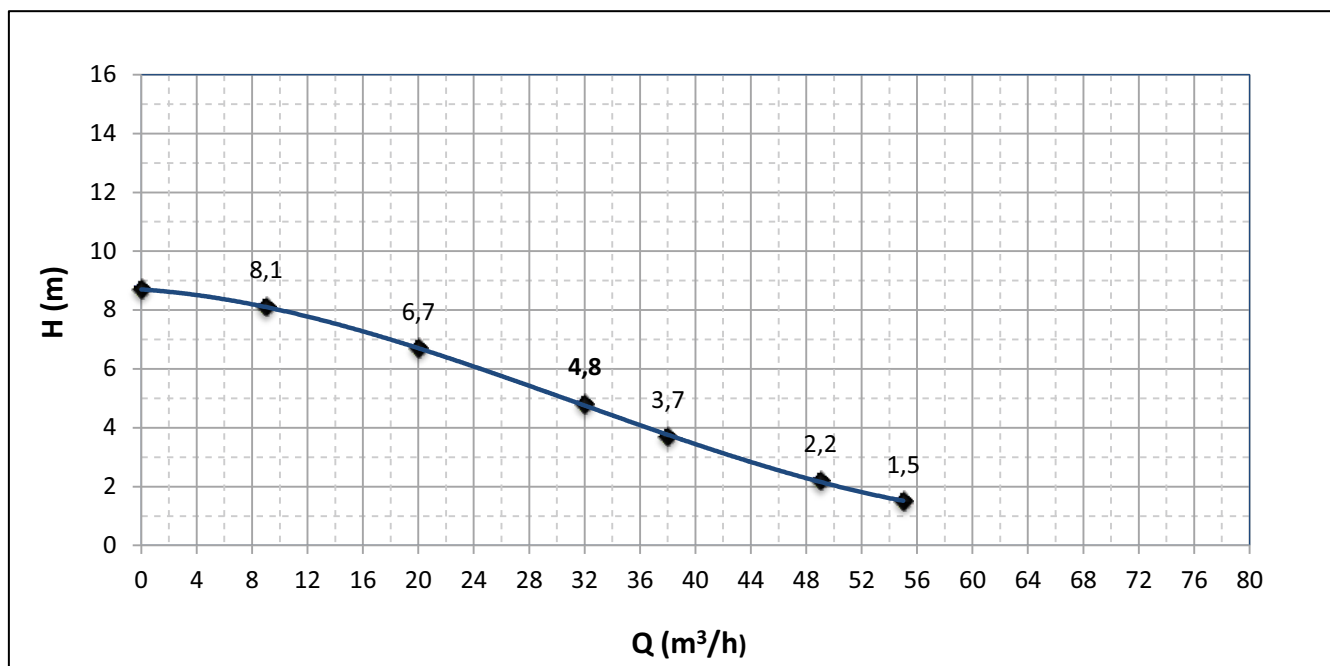
Wszelkie prawa zastrzeżone. Wszystkie nazwy, logo, hasła reklamowe, znaki towarowe, rysunki i zdjęcia zawarte w tym katalogu są własnością naszą lub naszych dostawców. Ich wykorzystanie do jakichkolwiek celów innych niż sprzedaż naszych produktów jest zabronione i będzie ścigane z całą surowością prawa. Wszelkie ilustracje zamieszczone w naszych materiałach reklamowych, katalogach, folderach, ogłoszeniach itp. należy traktować jako nie wiążące. Ze względu na postęp techniczny każdy parametr może ulec zmianie w dowolnym momencie bez powiadomienia. Nie ponosimy odpowiedzialności za błędną interpretację informacji oraz danych technicznych przez nas podanych. Za właściwy dobór produktów oraz ich prawidłowe wykorzystanie jest odpowiedzialny wyłącznie zamawiający. Prosimy o potwierdzenie u nas istotnych dla Państwa parametrów bezpośrednio przed złożeniem zamówienia.

Sprzedaż następuje wyłącznie w oparciu o aktualne warunki sprzedaży obowiązujące w firmie BORYSOWSKI & Spółka.

BORYSOWSKI & Spółka ul. Rolnicza 290 Dziekanów 05-092 Łomianki Tel: 227 514 777, Fax: 227 514 778 www.borysowski.eu

WYKRES PRZEPŁYWU dla pomp typu VX80 model 114T.

Projektując rurociąg tłoczny należy zwrócić uwagę na zapewnienie odpowiedniej prędkości przepływu która nie powinna być mniejsza niż 0,6m/s zapobiegnie to powstawaniu osadów we wnętrzu rurociągu!



PRZEPŁYW - WYDAJNOŚĆ								
l/min	0,0	150,0	333,3	533,3	633,3	816,7	916,7	
l/sec	0,0	2,5	5,6	8,9	10,6	13,6	15,3	
m³/h	0,0	9,0	20,0	32,0	38,0	49,0	55,0	
WYSOKOŚĆ PODNOSZENIA								
m	8,7	8,1	6,7	4,8	3,7	2,2	1,5	

Uwaga !

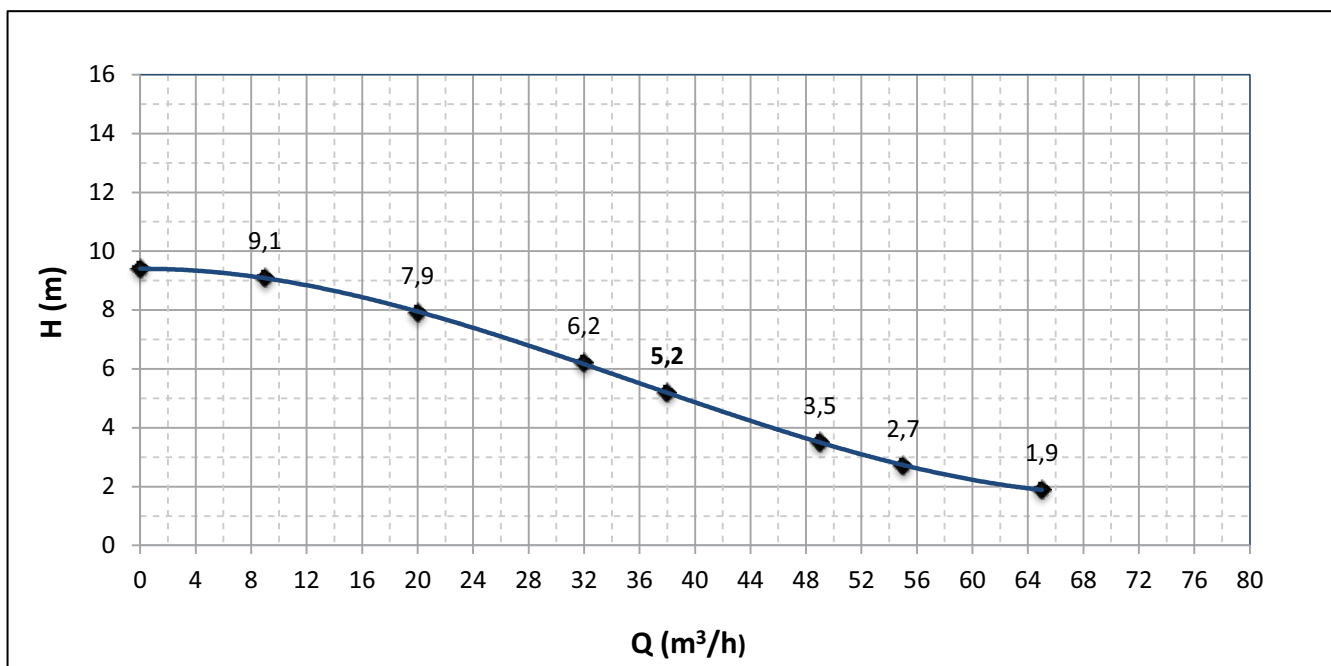
Wszelkie prawa zastrzeżone. Wszystkie nazwy, logo, hasła reklamowe, znaki towarowe, rysunki i zdjęcia zawarte w tym katalogu są własnością naszą lub naszych dostawców. Ich wykorzystanie do jakichkolwiek celów innych niż sprzedaż naszych produktów jest zabronione i będzie ścigane z całą surowością prawa. Wszelkie ilustracje zamieszczone w naszych materiałach reklamowych, katalogach, folderach, ogłoszeniach itp. należy traktować jako nie wiążące. Ze względu na postęp techniczny każdy parametr może ulec zmianie w dowolnym momencie bez powiadomienia. Nie ponosimy odpowiedzialności za błędną interpretację informacji oraz danych technicznych przez nas podanych. Za właściwy dobór produktów oraz ich prawidłowe wykorzystanie jest odpowiedzialny wyłącznie zamawiający. Prosimy o potwierdzenie u nas istotnych dla Państwa parametrów bezpośrednio przed złożeniem zamówienia.

Sprzedaż następuje wyłącznie w oparciu o aktualne warunki sprzedaży obowiązujące w firmie BORYSOWSKI & Spółka.

BORYSOWSKI & Spółka ul. Rolnicza 290 Dziekanów 05-092 Łomianki Tel: 227 514 777, Fax: 227 514 778 www.borysowski.eu

WYKRES PRZEPŁYWU dla pomp typu VX80 model 154T.

Projektując rurociąg tłoczny należy zwrócić uwagę na zapewnienie odpowiedniej prędkości przepływu która nie powinna być mniejsza niż 0,6m/s zapobiegnie to powstawaniu osadów we wnętrzu rurociągu!



PRZEPŁYW - WYDAJNOŚĆ									
l/min	0,0	150,0	333,3	533,3	633,3	816,7	916,7	1083,3	
l/sec	0,0	2,5	5,6	8,9	10,6	13,6	15,3	18,1	
m³/h	0,0	9,0	20,0	32,0	38,0	49,0	55,0	65,0	
WYSOKOŚĆ PODNOSZENIA									
m	9,4	9,1	7,9	6,2	5,2	3,5	2,7	1,9	

Uwaga!

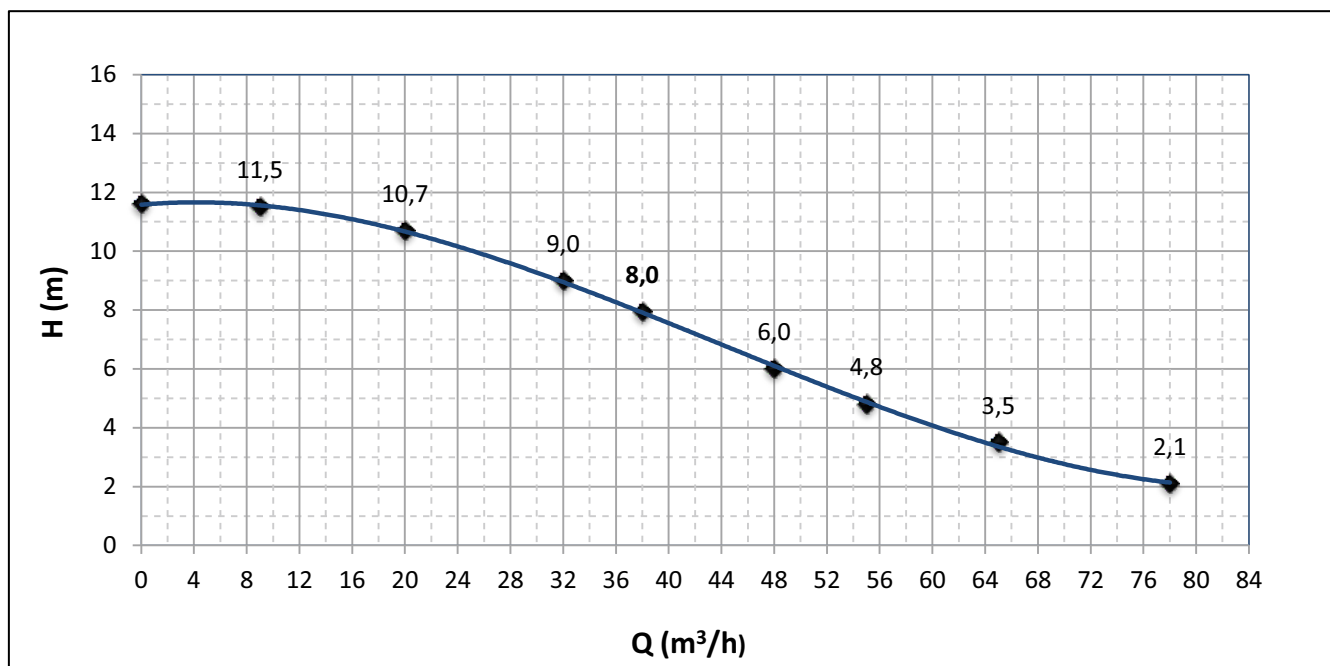
Wszelkie prawa zastrzeżone. Wszelkie nazwy, logo, hasła reklamowe, znaki towarowe, rysunki i zdjęcia zawarte w tym katalogu są własnością naszą lub naszych dostawców. Ich wykorzystanie do jakichkolwiek celów innych niż sprzedaż naszych produktów jest zabronione i będzie ścigane z całą surowością prawa. Wszelkie ilustracje zamieszczone w naszych materiałach reklamowych, katalogach, folderach, ogłoszeniach itp. należy traktować jako nie wiążące. Ze względu na postęp techniczny każdy parametr może ulec zmianie w dowolnym momencie bez powiadomienia. Nie ponosimy odpowiedzialności za błędną interpretację informacji oraz danych technicznych przez nas podanych. Za właściwy dobór produktów oraz ich prawidłowe wykorzystanie jest odpowiedzialny wyłącznie zamawiający. Prosimy o potwierdzenie u nas istotnych dla Państwa parametrów bezpośrednio przed złożeniem zamówienia.

Sprzedaż następuje wyłącznie w oparciu o aktualne warunki sprzedaży obowiązujące w firmie BORYSOWSKI & Spółka.

BORYSOWSKI & Spółka ul. Rolnicza 290 Dziekanów 05-092 Łomianki Tel: 227 514 777, Fax: 227 514 778 www.borysowski.eu

WYKRES PRZEPŁYWU dla pomp typu VX80 model 224T.

Projektując rurociąg tłoczny należy zwrócić uwagę na zapewnienie odpowiedniej prędkości przepływu która nie powinna być mniejsza niż 0,6m/s zapobiegnie to powstawaniu osadów we wnętrzu rurociągu!



PRZEPŁYW - WYDAJNOŚĆ									
l/min	0,0	150,0	333,3	533,3	633,3	800,0	916,7	1083,3	1300,0
l/sec	0,0	2,5	5,6	8,9	10,6	13,3	15,3	18,1	21,7
m³/h	0,0	9,0	20,0	32,0	38,0	48,0	55,0	65,0	78,0
WYSOKOŚĆ PODNOSZENIA									
m	11,6	11,5	10,7	9,0	8,0	6,0	4,8	3,5	2,1

Uwaga!

Wszelkie prawa zastrzeżone. Wszystkie nazwy, logo, hasła reklamowe, znaki towarowe, rysunki i zdjęcia zawarte w tym katalogu są własnością naszą lub naszych dostawców. Ich wykorzystanie do jakichkolwiek celów innych niż sprzedaż naszych produktów jest zabronione i będzie ścigane z całą surowością prawa. Wszelkie ilustracje zamieszczone w naszych materiałach reklamowych, katalogach, folderach, ogłoszeniach itp. należy traktować jako nie wiążące. Ze względu na postęp techniczny każdy parametr może ulec zmianie w dowolnym momencie bez powiadomienia. Nie ponosimy odpowiedzialności za błędną interpretację informacji oraz danych technicznych przez nas podanych. Za właściwy dobór produktów oraz ich prawidłowe wykorzystanie jest odpowiedzialny wyłącznie zamawiający. Prosimy o potwierdzenie u nas istotnych dla Państwa parametrów bezpośrednio przed złożeniem zamówienia.

Sprzedaż następuje wyłącznie w oparciu o aktualne warunki sprzedaży obowiązujące w firmie BORYSOWSKI & Spółka.

BORYSOWSKI & Spółka ul. Rolnicza 290 Dziekanów 05-092 Łomianki Tel: 227 514 777, Fax: 227 514 778 www.borysowski.eu