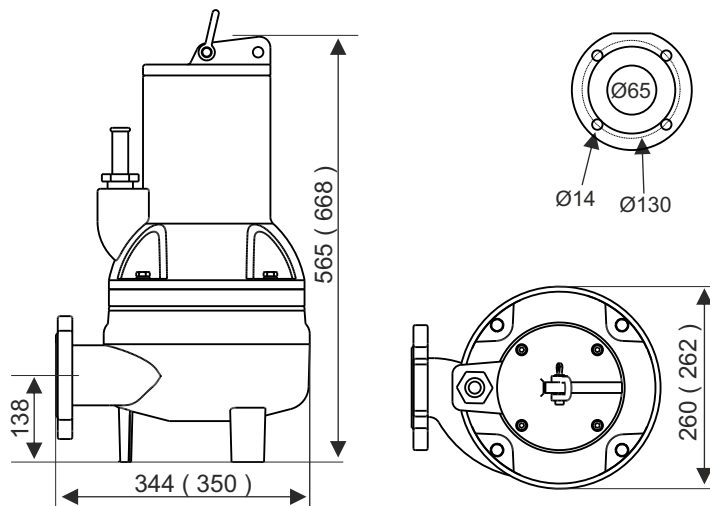




VX65 solidne, żeliwne, pompy zatapialne z silnikami dwu i czterobiegunowymi do ścieków pochodzących z obiektów mieszkalnych, komercyjnych i przemysłowych. **Wielokanałowy** wirnik o zmniejszonej do minimum możliwości zablokowania pompy przez materiały inne niż fekalia i papier toaletowy. **Wolny przełot 65mm.** **Króciec tłoczny DN65 / 2"½ G.** Komplet zawiera również kołnierz gwintowany 2"½ G.



W nawiasie podano wymiary dla modeli 372T, 552T, jeżeli inne od pozostałych.

| VX65 | 112M | 112T | 182T | 222T | 302T | 372T | 552T | 114T * | 184T * | 224T * |
|---------------------------------------|-----------|-----------|-----------|-----------|-----------|-----------|-----------|-----------|-----------|-----------|
| tłoczenie wysokość maks. m | 10 | 10 | 14 | 17 | 19 | 24 | 27 | 9 | 9 | 12 |
| wydajność maks l/min | 633 | 633 | 770 | 868 | 910 | 1441 | 1416 | 683 | 733 | 900 |
| moc P ₂ silnika kW | 1,1 | 1,1 | 1,8 | 2,2 | 3,0 | 4,0 | 5,5 | 1,1 | 1,8 | 2,2 |
| ilość obrotów na minutę rpm | 2800 | 2850 | 2830 | 2830 | 2830 | 2830 | 2850 | 1450 | 1450 | 1450 |
| rozruchowy pobór prądu A | 25,0 | 17,0 | 21,0 | 27,0 | 33,0 | 33,0 | 65,0 | 16,8 | 21,0 | 28,0 |
| prąd znamionowy A | 7,3 | 3,5 | 4,4 | 5,4 | 6,5 | 10,0 | 12,5 | 3,2 | 4,4 | 5,4 |
| napięcie zasilania ilość faz \ V \ Hz | 1\ 230\50 | 3\ 400\50 | 3\ 400\50 | 3\ 400\50 | 3\ 400\50 | 3\ 400\50 | 3\ 400\50 | 3\ 400\50 | 3\ 400\50 | 3\ 400\50 |
| masa kg | 55 | 55 | 57 | 58 | 62 | 80 | 85 | 58 | 62 | 66 |

*wersje z silnikiem czterobiegunowym.

Maksymalna liczba uruchomień 25/h. Maksymalna temperatura ścieków 40°C. Dopuszczalna zawartość materiałów ściernych nie więcej niż 1 g/l, pH pomiędzy 6 i 11. Wykorzystane surowce: **Obudowa silnika:** stal żeliwna ENGJL250, **pompy:** stal żeliwna ENGJL250; **Wał wirnika:** stal serii AISI420; **Uszczelnienie górne:** ceramika-grafit / NBR; **dolne:** krzem-krzem / NBR **Wirnik:** stal żeliwna ENGJL 250; **Kabel zasilający:** TITANEX 4G1,5mm² długość: 10m.

Wersje M zawierają już zabezpieczenie termiczne na uzwojeniu oraz kondensator zewnętrzny.

Komplet nie zawiera systemu sterowania np. **FULL-APP** który jest zalecany dla zabezpieczenia prawidłowej pracy pompy.

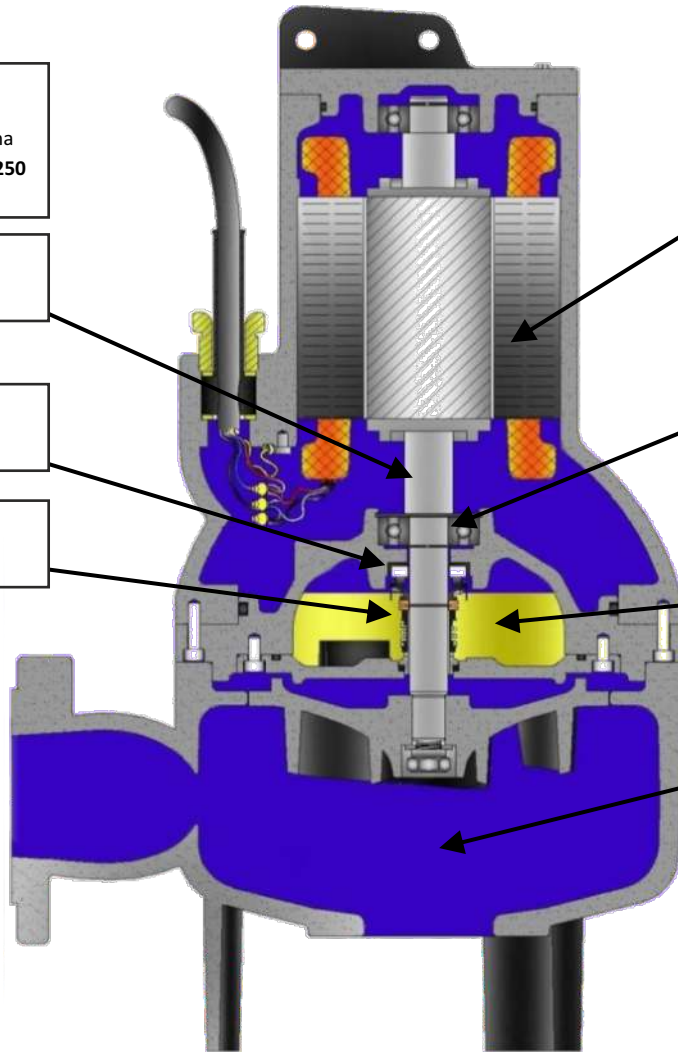
Zespół silnikowy
Obudowa silnika
Wirnik/turbina

Stal
żeliwna
ENGJL 250

Wał wirnika
ze stali AISI 420.

Uszczelnienie mechaniczne
ceramika-grafit

Uszczelnienie mechaniczne
krzem-krzem



Model 112M wyposażony jest w jednofazowy silnik wyposażony w zabezpieczenie termiczne na uzwojeniu.

Asynchroniczny silnik suchy, klasa izolacji F (155°C) chłodzony otaczającą go cieczą.

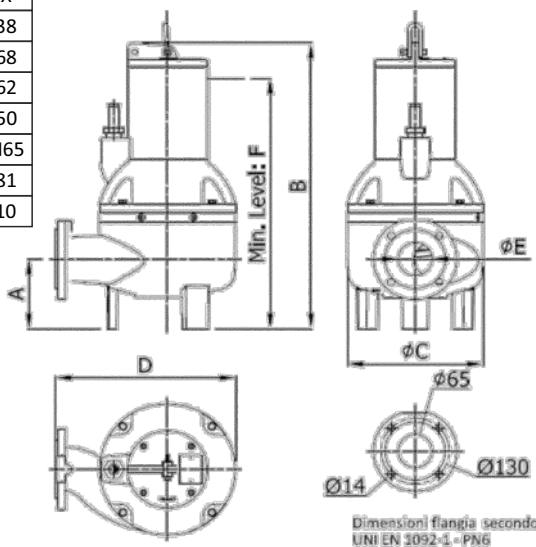
Powiększone łożyska o wysokiej wytrzymałości.

Komora olejowa dla chłodzenia i smarowania uszczelnień mechanicznych.

System hydrauliczny VORTEX z wolnym przelotem o średnicy 65mm

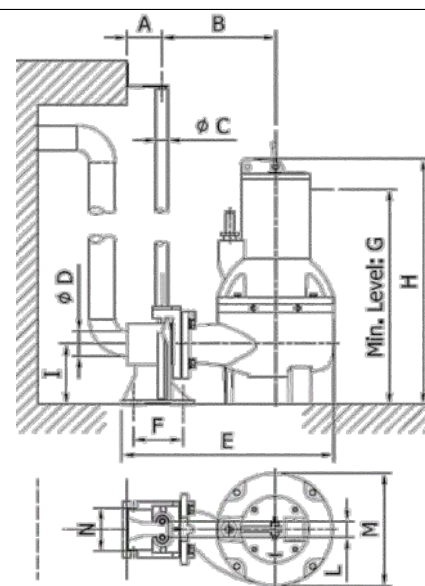
Wymiary w mm

| | X | XX |
|---|------|------|
| A | 138 | 138 |
| B | 565 | 668 |
| C | 260 | 262 |
| D | 344 | 350 |
| E | DN65 | DN65 |
| F | 495 | 581 |
| G | 110 | 110 |



Wymiary w mm ze stopą sprzęgającą

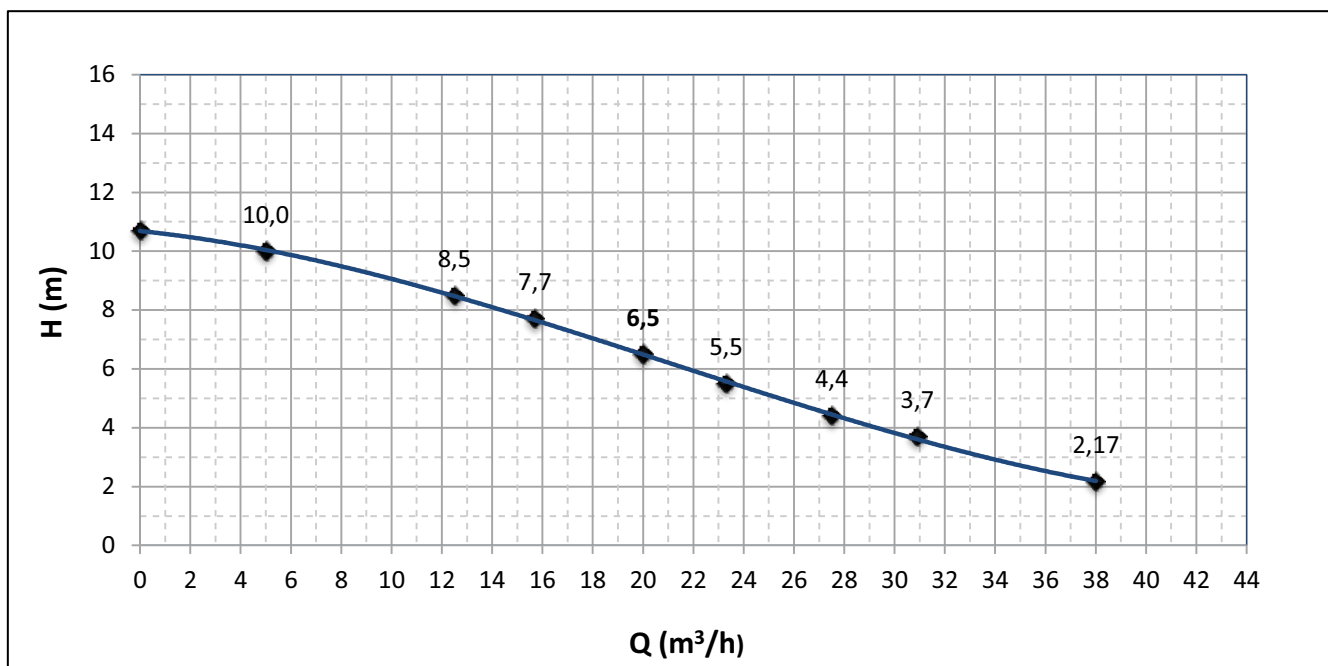
| | X | XX |
|---|------|------|
| A | 80 | 80 |
| B | 255 | 255 |
| C | ¾" | ¾" |
| D | 2 ½" | 2 ½" |
| E | 475 | 475 |
| F | 110 | 110 |
| G | 498 | 581 |
| H | 568 | 700 |
| I | 140 | 140 |
| L | 38 | 38 |
| M | 260 | 271 |
| N | 100 | 100 |



X = dla modeli: 112M, 112T, 182T, 222T, 302T, 114T, 184T, 224T.
XX = dla modeli: 372T, 552T.

WYKRES PRZEPŁYWU dla pomp typu VX65 model 112M, 112T.

Projektując rurociąg tłoczny należy zwrócić uwagę na zapewnienie odpowiedniej prędkości przepływu która nie powinna być mniejsza niż 0,6m/s zapobiegnie to powstawaniu osadów we wnętrzu rurociągu!



| PRZEPŁYW - WYDAJNOŚĆ | | | | | | | | | |
|----------------------|------|------|-------|-------|--------------|-------|-------|-------|-------|
| l/min | 0,0 | 83,3 | 208,3 | 261,7 | 333,3 | 388,3 | 458,3 | 515,0 | 633,3 |
| l/sec | 0,0 | 1,4 | 3,5 | 4,4 | 5,6 | 6,5 | 7,6 | 8,6 | 10,6 |
| m³/h | 0,0 | 5,0 | 12,5 | 15,7 | 20,0 | 23,3 | 27,5 | 30,9 | 38,0 |
| WYSOKOŚĆ PODNOSZENIA | | | | | | | | | |
| m | 10,7 | 10,0 | 8,5 | 7,7 | 6,5 | 5,5 | 4,4 | 3,7 | 2,17 |

Uwaga !

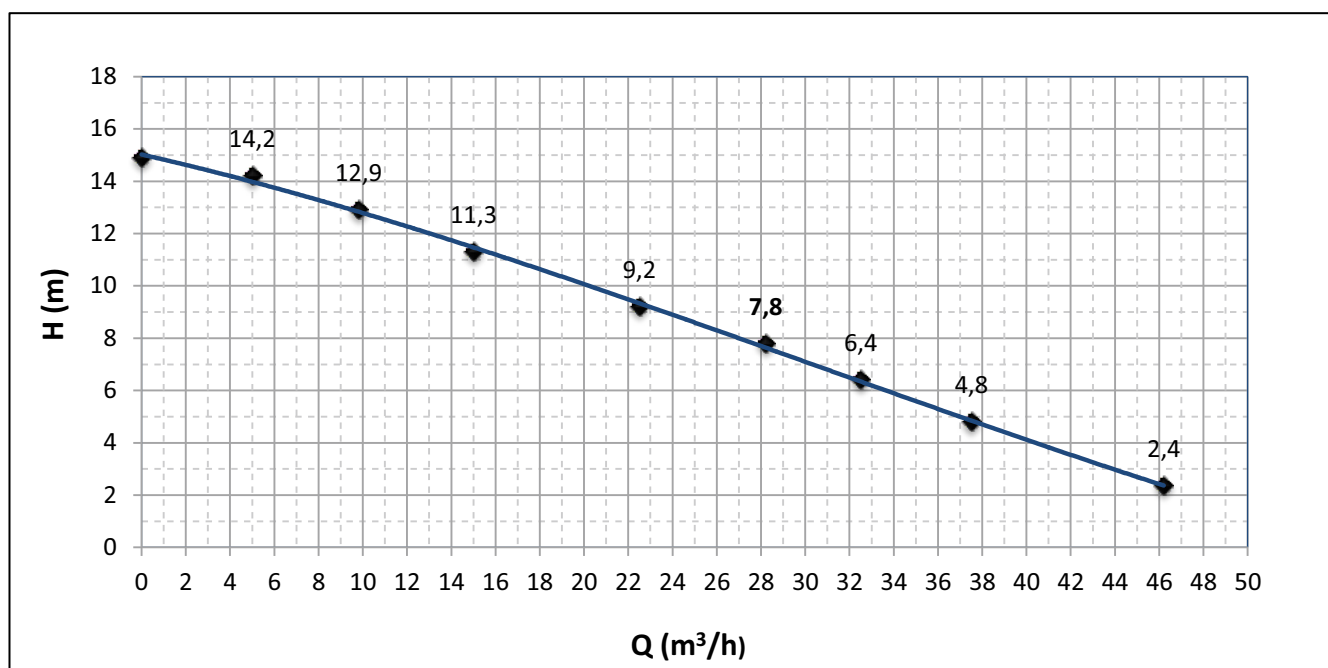
Wszelkie prawa zastrzeżone. Wszelkie nazwy, logo, hasła reklamowe, znaki towarowe, rysunki i zdjęcia zawarte w tym katalogu są własnością naszą lub naszych dostawców. Ich wykorzystanie do jakichkolwiek celów innych niż sprzedaż naszych produktów jest zabronione i będzie ścigane z całą surowością prawa. Wszelkie ilustracje zamieszczone w naszych materiałach reklamowych, katalogach, folderach, ogłoszeniach itp. należy traktować jako nie wiążące. Ze względu na postęp techniczny każdy parametr może ulec zmianie w dowolnym momencie bez powiadomienia. Nie ponosimy odpowiedzialności za błędną interpretację informacji oraz danych technicznych przez nas podanych. Za właściwy dobór produktów oraz ich prawidłowe wykorzystanie jest odpowiedzialny wyłącznie zamawiający. Prosimy o potwierdzenie u nas istotnych dla Państwa parametrów bezpośrednio przed złożeniem zamówienia.

Sprzedaż następuje wyłącznie w oparciu o aktualne warunki sprzedaży obowiązujące w firmie BORYSOWSKI & Spółka.

BORYSOWSKI & Spółka ul. Rolnicza 290 Dziekanów 05-092 Łomianki Tel: 227 514 777, Fax: 227 514 778 www.borysowski.eu

WYKRES PRZEPŁYWU dla pomp typu VX65 model 182T.

Projektując rurociąg tłoczny należy zwrócić uwagę na zapewnienie odpowiedniej prędkości przepływu która nie powinna być mniejsza niż 0,6m/s zapobiegnie to powstawaniu osadów we wnętrzu rurociągu!



| PRZEPŁYW - WYDAJNOŚĆ | | | | | | | | | |
|----------------------|------|------|-------|-------|-------|--------------|-------|-------|-------|
| l/min | 0,0 | 83,3 | 163,3 | 250,0 | 375,0 | 470,0 | 541,7 | 625,0 | 770,0 |
| l/sec | 0,0 | 1,4 | 2,7 | 4,2 | 6,3 | 7,8 | 9,0 | 10,4 | 12,8 |
| m³/h | 0,0 | 5,0 | 9,8 | 15,0 | 22,5 | 28,2 | 32,5 | 37,5 | 46,2 |
| WYSOKOŚĆ PODNOSZENIA | | | | | | | | | |
| m | 14,9 | 14,2 | 12,9 | 11,3 | 9,2 | 7,8 | 6,4 | 4,8 | 2,4 |

Uwaga!

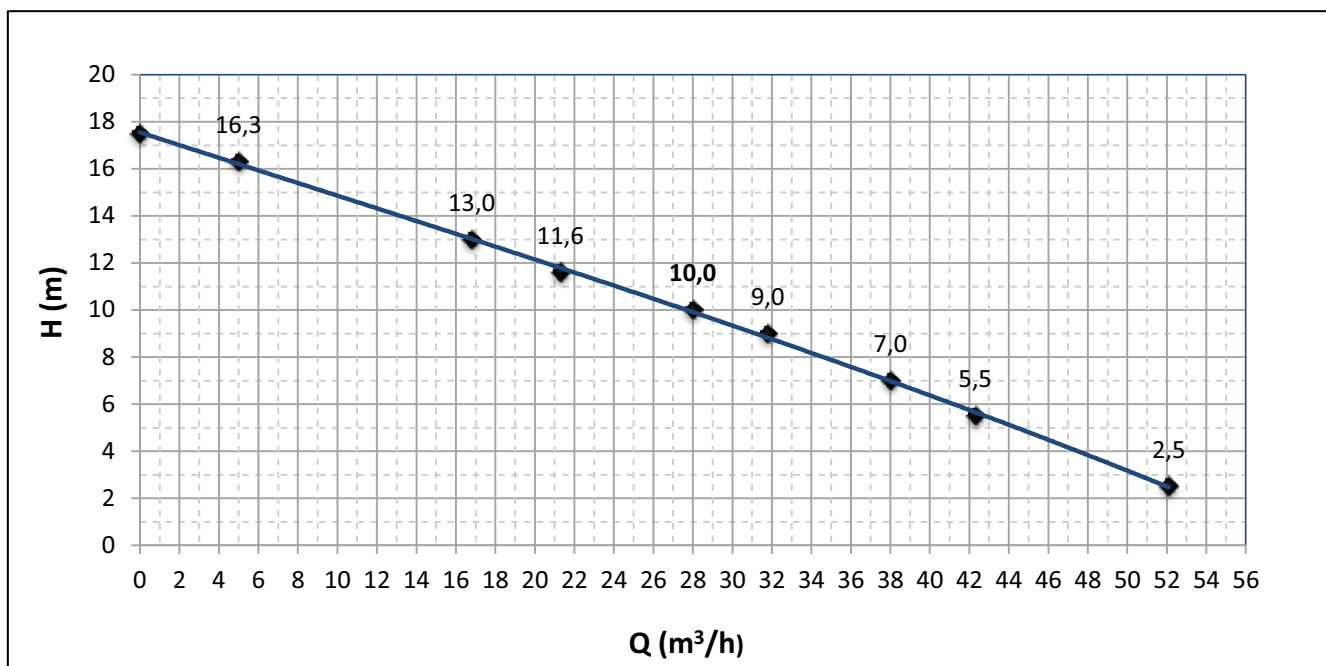
Wszelkie prawa zastrzeżone. Wszystkie nazwy, logo, hasła reklamowe, znaki towarowe, rysunki i zdjęcia zawarte w tym katalogu są własnością naszą lub naszych dostawców. Ich wykorzystanie do jakichkolwiek celów innych niż sprzedaż naszych produktów jest zabronione i będzie ścigane z całą surowością prawa. Wszelkie ilustracje zamieszczone w naszych materiałach reklamowych, katalogach, folderach, ogłoszeniach itp. należy traktować jako nie wiążące. Ze względu na postęp techniczny każdy parametr może ulec zmianie w dowolnym momencie bez powiadomienia. Nie ponosimy odpowiedzialności za błędną interpretację informacji oraz danych technicznych przez nas podanych. Za właściwy dobór produktów oraz ich prawidłowe wykorzystanie jest odpowiedzialny wyłącznie zamawiający. Prosimy o potwierdzenie u nas istotnych dla Państwa parametrów bezpośrednio przed złożeniem zamówienia.

Sprzedaż następuje wyłącznie w oparciu o aktualne warunki sprzedaży obowiązujące w firmie BORYSOWSKI & Spółka.

BORYSOWSKI & Spółka ul. Rolnicza 290 Dziekanów 05-092 Łomianki Tel: 227 514 777, Fax: 227 514 778 www.borysowski.eu

WYKRES PRZEPŁYWU dla pomp typu VX65 model 222T.

Projektując rurociąg tłoczny należy zwrócić uwagę na zapewnienie odpowiedniej prędkości przepływu która nie powinna być mniejsza niż 0,6m/s zapobiegnie to powstawaniu osadów we wnętrzu rurociągu!



| PRZEPŁYW - WYDAJNOŚĆ | | | | | | | | | |
|----------------------|------|------|-------|-------|-------|--------------|-------|-------|-------|
| l/min | 0,0 | 83,3 | 280,0 | 355,0 | 466,7 | 530,0 | 633,3 | 705,0 | 868,3 |
| l/sec | 0,0 | 1,4 | 4,7 | 5,9 | 7,8 | 8,8 | 10,6 | 11,8 | 14,5 |
| m³/h | 0,0 | 5,0 | 16,8 | 21,3 | 28,0 | 31,8 | 38,0 | 42,3 | 52,1 |
| WYSOKOŚĆ PODNOSZENIA | | | | | | | | | |
| m | 17,5 | 16,3 | 13,0 | 11,6 | 10,0 | 9,0 | 7,0 | 5,5 | 2,5 |

Uwaga!

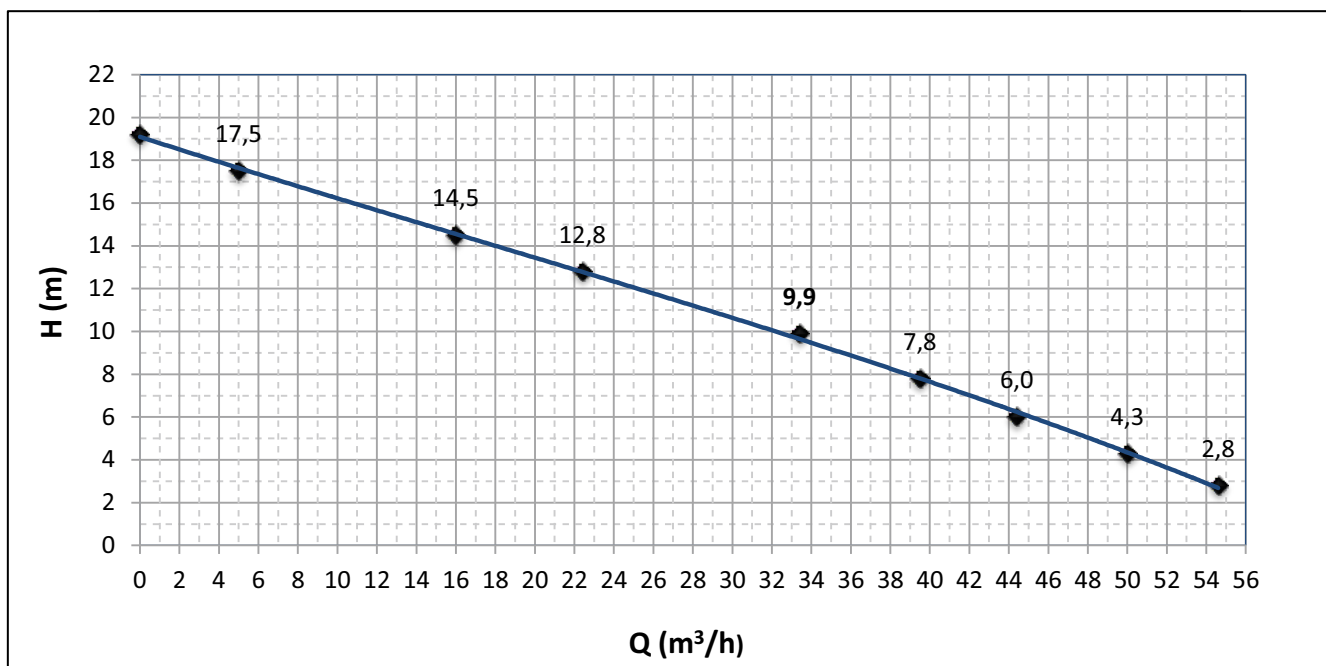
Wszelkie prawa zastrzeżone. Wszelkie nazwy, logo, hasła reklamowe, znaki towarowe, rysunki i zdjęcia zawarte w tym katalogu są własnością naszą lub naszych dostawców. Ich wykorzystanie do jakichkolwiek celów innych niż sprzedaż naszych produktów jest zabronione i będzie ścigane z całą surowością prawa. Wszelkie ilustracje zamieszczone w naszych materiałach reklamowych, katalogach, folderach, ogłoszeniach itp. należy traktować jako nie wiążące. Ze względu na postęp techniczny każdy parametr może ulec zmianie w dowolnym momencie bez powiadomienia. Nie ponosimy odpowiedzialności za błędną interpretację informacji oraz danych technicznych przez nas podanych. Za właściwy dobór produktów oraz ich prawidłowe wykorzystanie jest odpowiedzialny wyłącznie zamawiający. Prosimy o potwierdzenie u nas istotnych dla Państwa parametrów bezpośrednio przed złożeniem zamówienia.

Sprzedaż następuje wyłącznie w oparciu o aktualne warunki sprzedaży obowiązujące w firmie BORYSOWSKI & Spółka.

BORYSOWSKI & Spółka ul. Rolnicza 290 Dziekanów 05-092 Łomianki Tel: 227 514 777, Fax: 227 514 778 www.borysowski.eu

WYKRES PRZEPŁYWU dla pomp typu VX65 model 302T.

Projektując rurociąg tłoczny należy zwrócić uwagę na zapewnienie odpowiedniej prędkości przepływu która nie powinna być mniejsza niż 0,6m/s zapobiegnie to powstawaniu osadów we wnętrzu rurociągu!



| PRZEPŁYW - WYDAJNOŚĆ | | | | | | | | | |
|----------------------|------|------|-------|-------|--------------|-------|-------|-------|-------|
| l/min | 0,0 | 83,3 | 266,7 | 373,3 | 556,7 | 658,3 | 740,0 | 833,3 | 910,0 |
| l/sec | 0,0 | 1,4 | 4,4 | 6,2 | 9,3 | 11,0 | 12,3 | 13,9 | 15,2 |
| m³/h | 0,0 | 5,0 | 16,0 | 22,4 | 33,4 | 39,5 | 44,4 | 50,0 | 54,6 |
| WYSOKOŚĆ PODNOSZENIA | | | | | | | | | |
| m | 19,2 | 17,5 | 14,5 | 12,8 | 9,9 | 7,8 | 6,0 | 4,3 | 2,8 |

Uwaga!

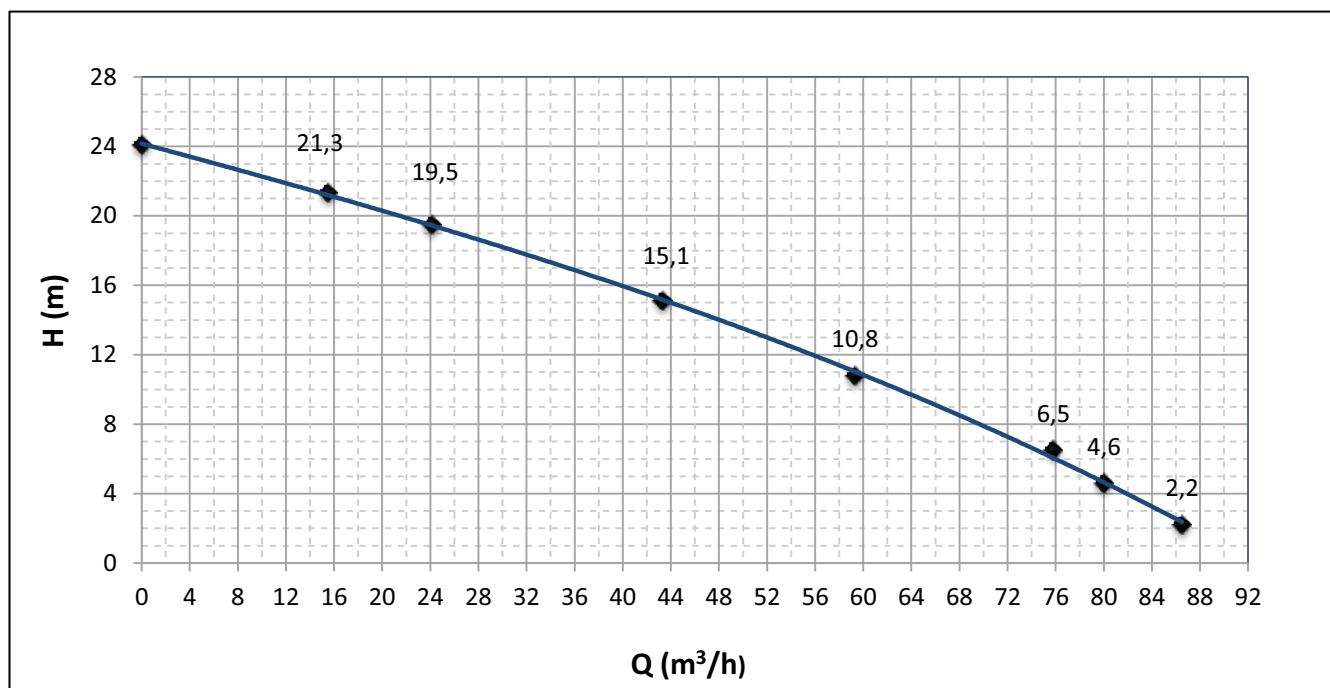
Wszelkie prawa zastrzeżone. Wszystkie nazwy, logo, hasła reklamowe, znaki towarowe, rysunki i zdjęcia zawarte w tym katalogu są własnością naszą lub naszych dostawców. Ich wykorzystanie do jakichkolwiek celów innych niż sprzedaż naszych produktów jest zabronione i będzie ścigane z całą surowością prawa. Wszelkie ilustracje zamieszczone w naszych materiałach reklamowych, katalogach, folderach, ogłoszeniach itp. należy traktować jako nie wiążące. Ze względu na postęp techniczny każdy parametr może ulec zmianie w dowolnym momencie bez powiadomienia. Nie ponosimy odpowiedzialności za błędną interpretację informacji oraz danych technicznych przez nas podanych. Za właściwy dobór produktów oraz ich prawidłowe wykorzystanie jest odpowiedzialny wyłącznie zamawiający. Prosimy o potwierdzenie u nas istotnych dla Państwa parametrów bezpośrednio przed złożeniem zamówienia.

Sprzedaż następuje wyłącznie w oparciu o aktualne warunki sprzedaży obowiązujące w firmie BORYSOWSKI & Spółka.

BORYSOWSKI & Spółka ul. Rolnicza 290 Dziekanów 05-092 Łomianki Tel: 227 514 777, Fax: 227 514 778 www.borysowski.eu

WYKRES PRZEPŁYWU dla pomp typu VX65 model 372T.

Projektując rurociąg tłoczny należy zwrócić uwagę na zapewnienie odpowiedniej prędkości przepływu która nie powinna być mniejsza niż 0,6m/s zapobiegnie to powstawaniu osadów we wnętrzu rurociągu!



| PRZEPŁYW - WYDAJNOŚĆ | | | | | | | | | |
|----------------------|------|-------|-------|--------------|-------|--------|--------|--------|--|
| l/min | 0,0 | 258,3 | 401,7 | 721,7 | 988,3 | 1263,3 | 1333,3 | 1441,7 | |
| l/sec | 0,0 | 4,3 | 6,7 | 12,0 | 16,5 | 21,1 | 22,2 | 24,0 | |
| m³/h | 0,0 | 15,5 | 24,1 | 43,3 | 59,3 | 75,8 | 80,0 | 86,5 | |
| WYSOKOŚĆ PODNOSZENIA | | | | | | | | | |
| m | 24,1 | 21,3 | 19,5 | 15,1 | 10,8 | 6,5 | 4,6 | 2,2 | |

Uwaga!

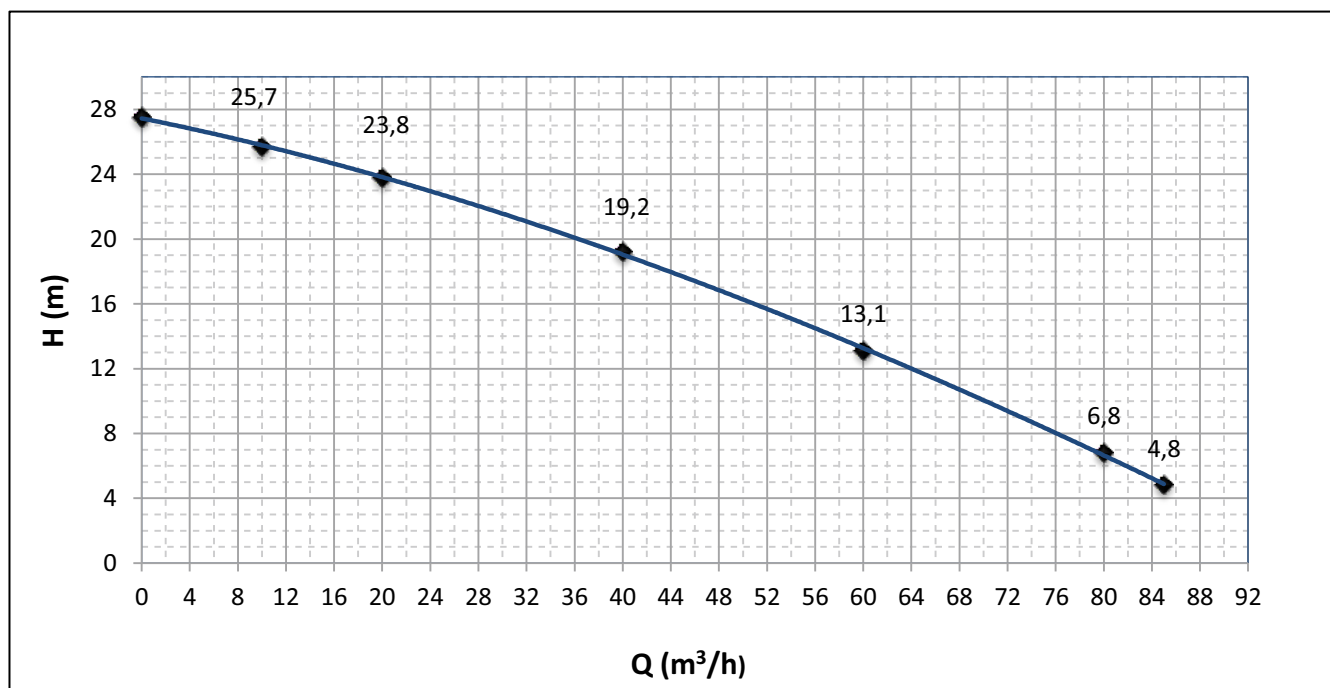
Wszelkie prawa zastrzeżone. Wszystkie nazwy, logo, hasła reklamowe, znaki towarowe, rysunki i zdjęcia zawarte w tym katalogu są własnością naszą lub naszych dostawców. Ich wykorzystanie do jakichkolwiek celów innych niż sprzedaż naszych produktów jest zabronione i będzie ścigane z całą surowością prawa. Wszelkie ilustracje zamieszczone w naszych materiałach reklamowych, katalogach, folderach, ogłoszeniach itp. należy traktować jako nie wiążące. Ze względu na postęp techniczny każdy parametr może ulec zmianie w dowolnym momencie bez powiadomienia. Nie ponosimy odpowiedzialności za błędną interpretację informacji oraz danych technicznych przez nas podanych. Za właściwy dobór produktów oraz ich prawidłowe wykorzystanie jest odpowiedzialny wyłącznie zamawiający. Prosimy o potwierdzenie u nas istotnych dla Państwa parametrów bezpośrednio przed złożeniem zamówienia.

Sprzedaż następuje wyłącznie w oparciu o aktualne warunki sprzedaży obowiązujące w firmie BORYSOWSKI & Spółka.

BORYSOWSKI & Spółka ul. Rolnicza 290 Dziekanów 05-092 Łomianki Tel: 227 514 777, Fax: 227 514 778 www.borysowski.eu

WYKRES PRZEPŁYWU dla pomp typu VX65 model 552T.

Projektując rurociąg tłoczny należy zwrócić uwagę na zapewnienie odpowiedniej prędkości przepływu która nie powinna być mniejsza niż 0,6m/s zapobiegnie to powstawaniu osadów we wnętrzu rurociągu!



| PRZEPŁYW - WYDAJNOŚĆ | | | | | | | | | |
|----------------------|------|-------|-------|--------------|--------|--------|--------|--|--|
| l/min | 0,0 | 166,7 | 333,3 | 666,7 | 1000,0 | 1333,3 | 1416,7 | | |
| l/sec | 0,0 | 2,8 | 5,6 | 11,1 | 16,7 | 22,2 | 23,6 | | |
| m³/h | 0,0 | 10,0 | 20,0 | 40,0 | 60,0 | 80,0 | 85,0 | | |
| WYSOKOŚĆ PODNOSZENIA | | | | | | | | | |
| m | 27,5 | 25,7 | 23,8 | 19,2 | 13,1 | 6,8 | 4,8 | | |

Uwaga!

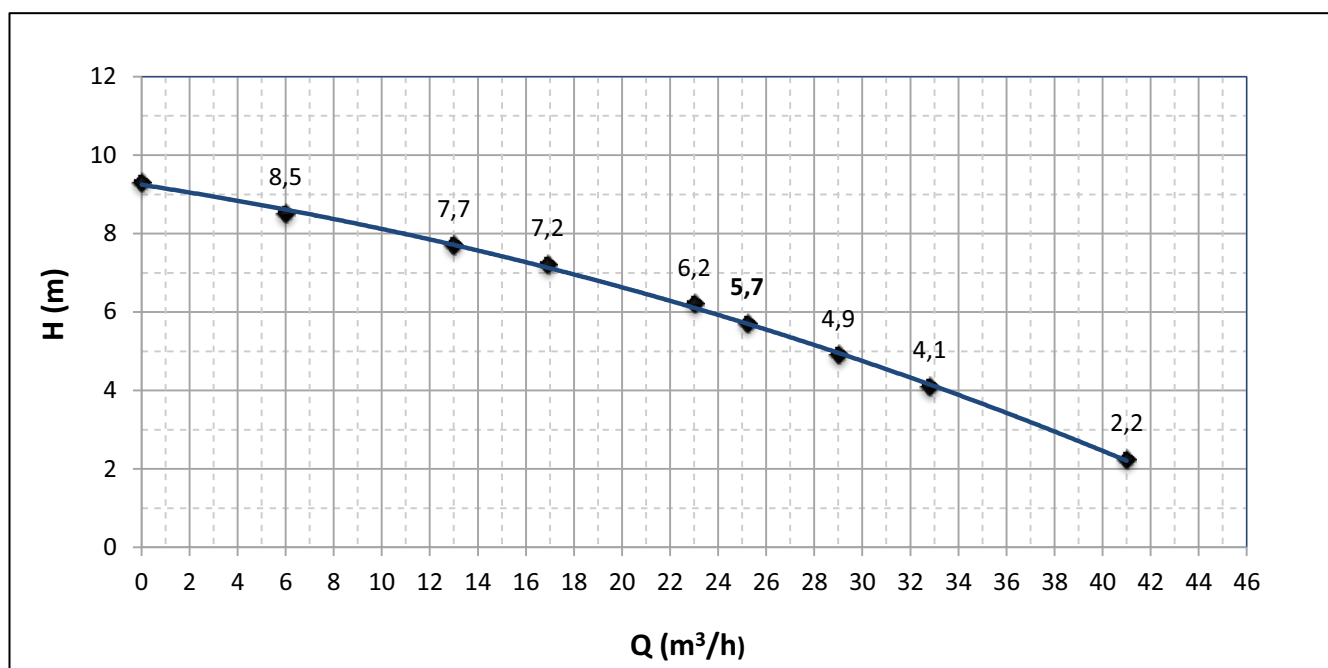
Wszelkie prawa zastrzeżone. Wszelkie nazwy, logo, hasła reklamowe, znaki towarowe, rysunki i zdjęcia zawarte w tym katalogu są własnością naszą lub naszych dostawców. Ich wykorzystanie do jakichkolwiek celów innych niż sprzedaż naszych produktów jest zabronione i będzie ścigane z całą surowością prawa. Wszelkie ilustracje zamieszczone w naszych materiałach reklamowych, katalogach, folderach, ogłoszeniach itp. należy traktować jako nie wiążące. Ze względu na postęp techniczny każdy parametr może ulec zmianie w dowolnym momencie bez powiadomienia. Nie ponosimy odpowiedzialności za błędną interpretację informacji oraz danych technicznych przez nas podanych. Za właściwy dobór produktów oraz ich prawidłowe wykorzystanie jest odpowiedzialny wyłącznie zamawiający. Prosimy o potwierdzenie u nas istotnych dla Państwa parametrów bezpośrednio przed złożeniem zamówienia.

Sprzedaż następuje wyłącznie w oparciu o aktualne warunki sprzedaży obowiązujące w firmie BORYSOWSKI & Spółka.

BORYSOWSKI & Spółka ul. Rolnicza 290 Dziekanów 05-092 Łomianki Tel: 227 514 777, Fax: 227 514 778 www.borysowski.eu

WYKRES PRZEPŁYWU dla pomp typu VX65 model 114T.

Projektując rurociąg tłoczny należy zwrócić uwagę na zapewnienie odpowiedniej prędkości przepływu która nie powinna być mniejsza niż 0,6m/s zapobiegnie to powstawaniu osadów we wnętrzu rurociągu!



| PRZEPŁYW - WYDAJNOŚĆ | | | | | | | | | |
|----------------------|-----|-------|-------|-------|-------|--------------|-------|-------|-------|
| l/min | 0,0 | 100,0 | 216,7 | 281,7 | 383,3 | 420,0 | 483,3 | 546,7 | 683,3 |
| l/sec | 0,0 | 1,7 | 3,6 | 4,7 | 6,4 | 7,0 | 8,1 | 9,1 | 11,4 |
| m³/h | 0,0 | 6,0 | 13,0 | 16,9 | 23,0 | 25,2 | 29,0 | 32,8 | 41,0 |
| WYSOKOŚĆ PODNOSZENIA | | | | | | | | | |
| m | 9,3 | 8,5 | 7,7 | 7,2 | 6,2 | 5,7 | 4,9 | 4,1 | 2,2 |

Uwaga!

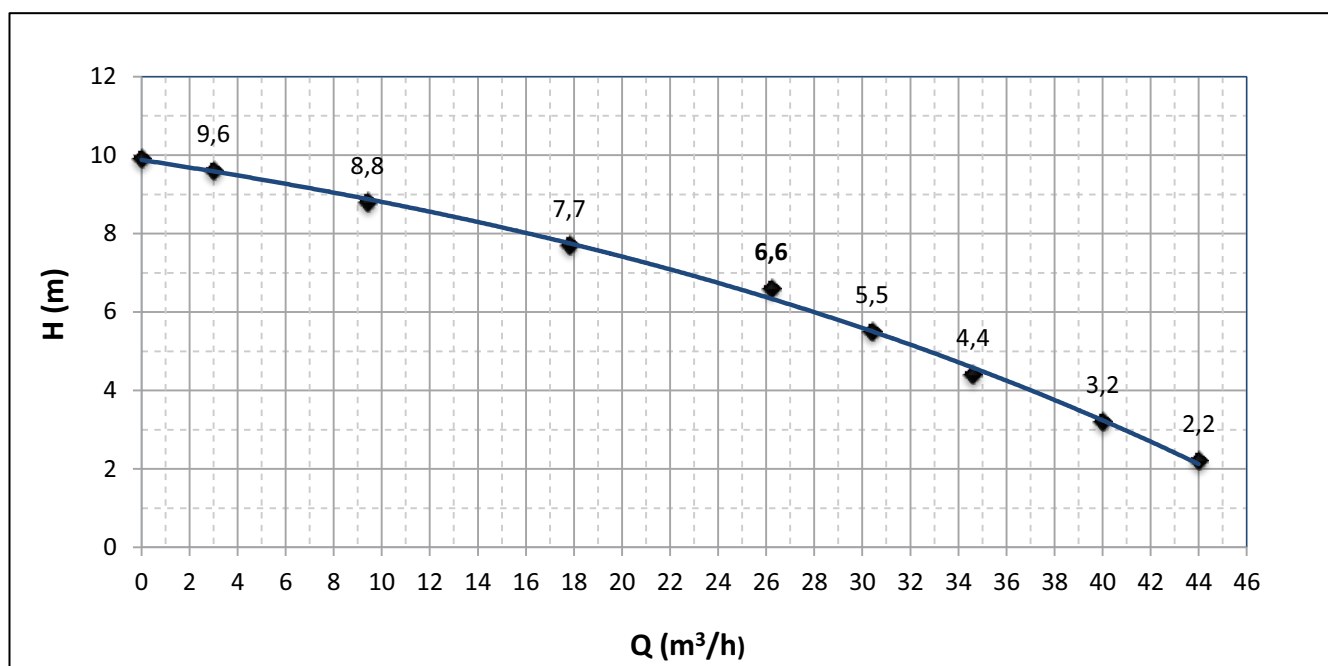
Wszelkie prawa zastrzeżone. Wszystkie nazwy, logo, hasła reklamowe, znaki towarowe, rysunki i zdjęcia zawarte w tym katalogu są własnością naszą lub naszych dostawców. Ich wykorzystanie do jakichkolwiek celów innych niż sprzedaż naszych produktów jest zabronione i będzie ścigane z całą surowością prawa. Wszelkie ilustracje zamieszczone w naszych materiałach reklamowych, katalogach, folderach, ogłoszeniach itp. należy traktować jako nie wiążące. Ze względu na postęp techniczny każdy parametr może ulec zmianie w dowolnym momencie bez powiadomienia. Nie ponosimy odpowiedzialności za błędną interpretację informacji oraz danych technicznych przez nas podanych. Za właściwy dobór produktów oraz ich prawidłowe wykorzystanie jest odpowiedzialny wyłącznie zamawiający. Prosimy o potwierdzenie u nas istotnych dla Państwa parametrów bezpośrednio przed złożeniem zamówienia.

Sprzedaż następuje wyłącznie w oparciu o aktualne warunki sprzedaży obowiązujące w firmie BORYSOWSKI & Spółka.

BORYSOWSKI & Spółka ul. Rolnicza 290 Dziekanów 05-092 Łomianki Tel: 227 514 777, Fax: 227 514 778 www.borysowski.eu

WYKRES PRZEPŁYWU dla pomp typu VX65 model 184T.

Projektując rurociąg tłoczny należy zwrócić uwagę na zapewnienie odpowiedniej prędkości przepływu która nie powinna być mniejsza niż 0,6m/s zapobiegnie to powstawaniu osadów we wnętrzu rurociągu!



| PRZEPŁYW - WYDAJNOŚĆ | | | | | | | | | |
|----------------------|-----|------|-------|-------|--------------|-------|-------|-------|-------|
| l/min | 0,0 | 50,0 | 156,7 | 296,7 | 436,7 | 506,7 | 576,7 | 666,7 | 733,3 |
| l/sec | 0,0 | 0,8 | 2,6 | 4,9 | 7,3 | 8,4 | 9,6 | 11,1 | 12,2 |
| m³/h | 0,0 | 3,0 | 9,4 | 17,8 | 26,2 | 30,4 | 34,6 | 40,0 | 44,0 |
| WYSOKOŚĆ PODNOSZENIA | | | | | | | | | |
| m | 9,9 | 9,6 | 8,8 | 7,7 | 6,6 | 5,5 | 4,4 | 3,2 | 2,2 |

Uwaga!

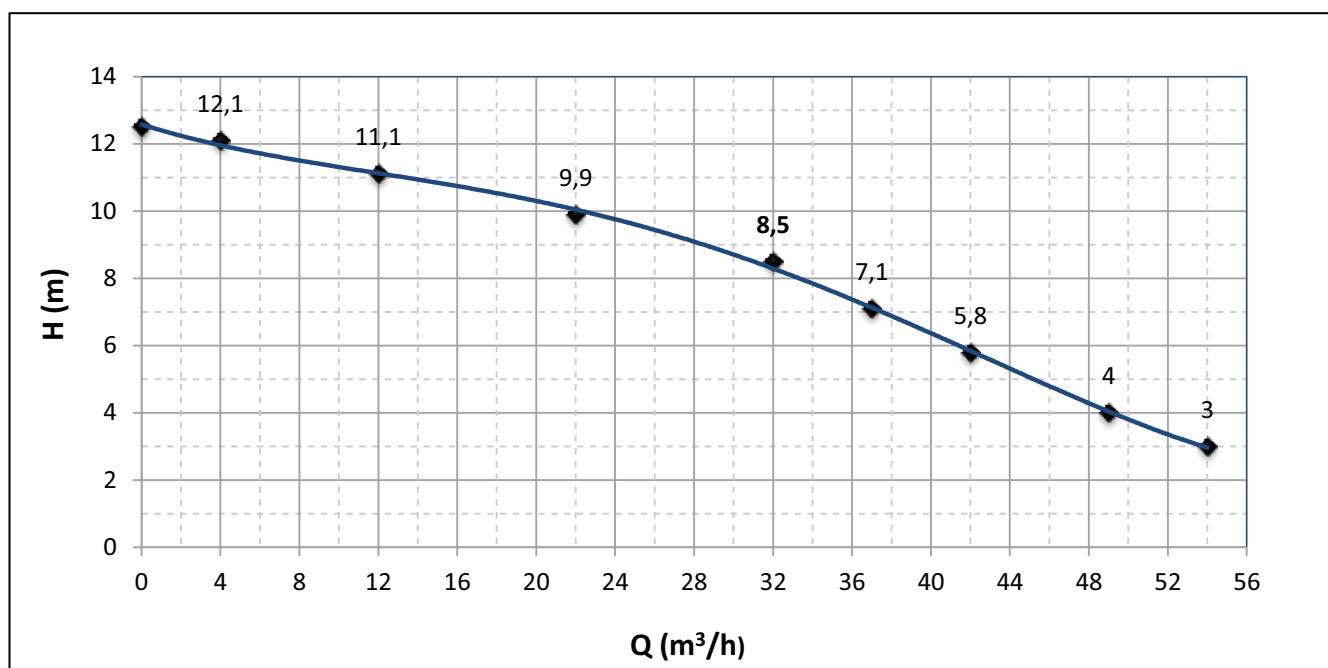
Wszelkie prawa zastrzeżone. Wszelkie nazwy, logo, hasła reklamowe, znaki towarowe, rysunki i zdjęcia zawarte w tym katalogu są własnością naszą lub naszych dostawców. Ich wykorzystanie do jakichkolwiek celów innych niż sprzedaż naszych produktów jest zabronione i będzie ścigane z całą surowością prawa. Wszelkie ilustracje zamieszczone w naszych materiałach reklamowych, katalogach, folderach, ogłoszeniach itp. należy traktować jako nie wiążące. Ze względu na postęp techniczny każdy parametr może ulec zmianie w dowolnym momencie bez powiadomienia. Nie ponosimy odpowiedzialności za błędną interpretację informacji oraz danych technicznych przez nas podanych. Za właściwy dobór produktów oraz ich prawidłowe wykorzystanie jest odpowiedzialny wyłącznie zamawiający. Prosimy o potwierdzenie u nas istotnych dla Państwa parametrów bezpośrednio przed złożeniem zamówienia.

Sprzedaż następuje wyłącznie w oparciu o aktualne warunki sprzedaży obowiązujące w firmie BORYSOWSKI & Spółka.

BORYSOWSKI & Spółka ul. Rolnicza 290 Dziekanów 05-092 Łomianki Tel: 227 514 777, Fax: 227 514 778 www.borysowski.eu

WYKRES PRZEPŁYWU dla pomp typu VX65 model 224T.

Projektując rurociąg tłoczny należy zwrócić uwagę na zapewnienie odpowiedniej prędkości przepływu która nie powinna być mniejsza niż 0,6m/s zapobiegnie to powstawaniu osadów we wnętrzu rurociągu!



| PRZEPŁYW - WYDAJNOŚĆ | | | | | | | | | |
|----------------------|------|------|-------|-------|--------------|-------|-------|-------|-------|
| l/min | 0,0 | 66,7 | 200,0 | 366,7 | 533,3 | 616,7 | 700,0 | 816,7 | 900,0 |
| l/sec | 0,0 | 1,1 | 3,3 | 6,1 | 8,9 | 10,3 | 11,7 | 13,6 | 15,0 |
| m³/h | 0,0 | 4,0 | 12,0 | 22,0 | 32,0 | 37,0 | 42,0 | 49,0 | 54,0 |
| WYSOKOŚĆ PODNOSZENIA | | | | | | | | | |
| m | 12,5 | 12,1 | 11,1 | 9,9 | 8,5 | 7,1 | 5,8 | 4 | 3 |

Uwaga!

Wszelkie prawa zastrzeżone. Wszystkie nazwy, logo, hasła reklamowe, znaki towarowe, rysunki i zdjęcia zawarte w tym katalogu są własnością naszą lub naszych dostawców. Ich wykorzystanie do jakichkolwiek celów innych niż sprzedaż naszych produktów jest zabronione i będzie ścigane z całą surowością prawa. Wszelkie ilustracje zamieszczone w naszych materiałach reklamowych, katalogach, folderach, ogłoszeniach itp. należy traktować jako nie wiążące. Ze względu na postęp techniczny każdy parametr może ulec zmianie w dowolnym momencie bez powiadomienia. Nie ponosimy odpowiedzialności za błędną interpretację informacji oraz danych technicznych przez nas podanych. Za właściwy dobór produktów oraz ich prawidłowe wykorzystanie jest odpowiedzialny wyłącznie zamawiający. Prosimy o potwierdzenie u nas istotnych dla Państwa parametrów bezpośrednio przed złożeniem zamówienia.

Sprzedaż następuje wyłącznie w oparciu o aktualne warunki sprzedaży obowiązujące w firmie BORYSOWSKI & Spółka.

BORYSOWSKI & Spółka ul. Rolnicza 290 Dziekanów 05-092 Łomianki Tel: 227 514 777, Fax: 227 514 778 www.borysowski.eu