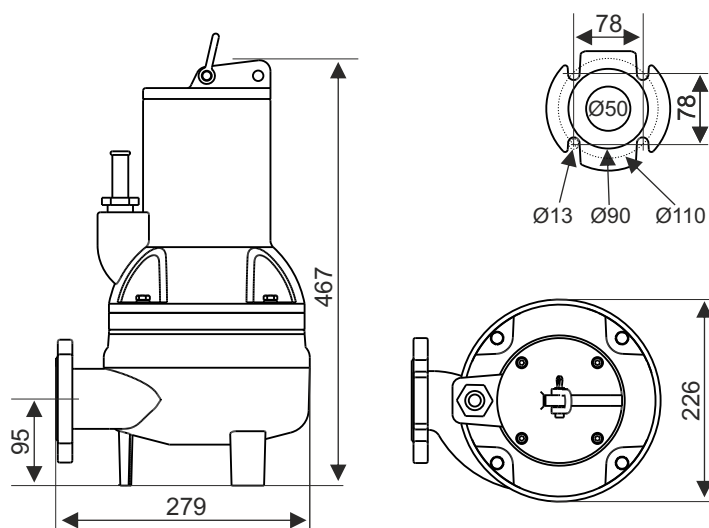




VX50 solidne, żeliwne, pompy zatapialne z silnikami dwu i czterobiegunowymi do ścieków pochodzących z obiektów mieszkalnych, komercyjnych i przemysłowych. **Wielokanałowy** wirnik o zmniejszonej do minimum możliwości zablokowania pompy przez materiały inne niż fekalia i papier toaletowy. **Wolny przełot 48mm**. **Króciec tłoczny DN50 / 2" G**. Komplet zawiera również kołnierz gwintowany 2" G.



VX50	0752M	0752T	0112M	0112T	182T	222T	114T *
tłoczenie wysokość maks. m	9	9	10	10	16	17	7
wydajność maks l/min	488	488	533	533	676	680	520
moc P ₂ silnika kW	0,75	0,75	1,1	1,1	1,8	2,2	1,1
ilość obrotów na minutę rpm	2800	2850	2800	2850	2850	2850	1450
rozruchowy pobór prądu A	20,3	14,0	24	14,9	24,0	24,2	15,6
prąd znamionowy A	7,0	2,8	8,0	2,8	4,8	5,5	3,5
napięcie zasilania ilość faz \ V \ Hz	1\ 230\50	3\ 400\50	1\ 230\50	3\ 400\50	3\ 400\50	3\ 400\50	3\ 400\50
masa kg	34	34	35	35	36	36	38

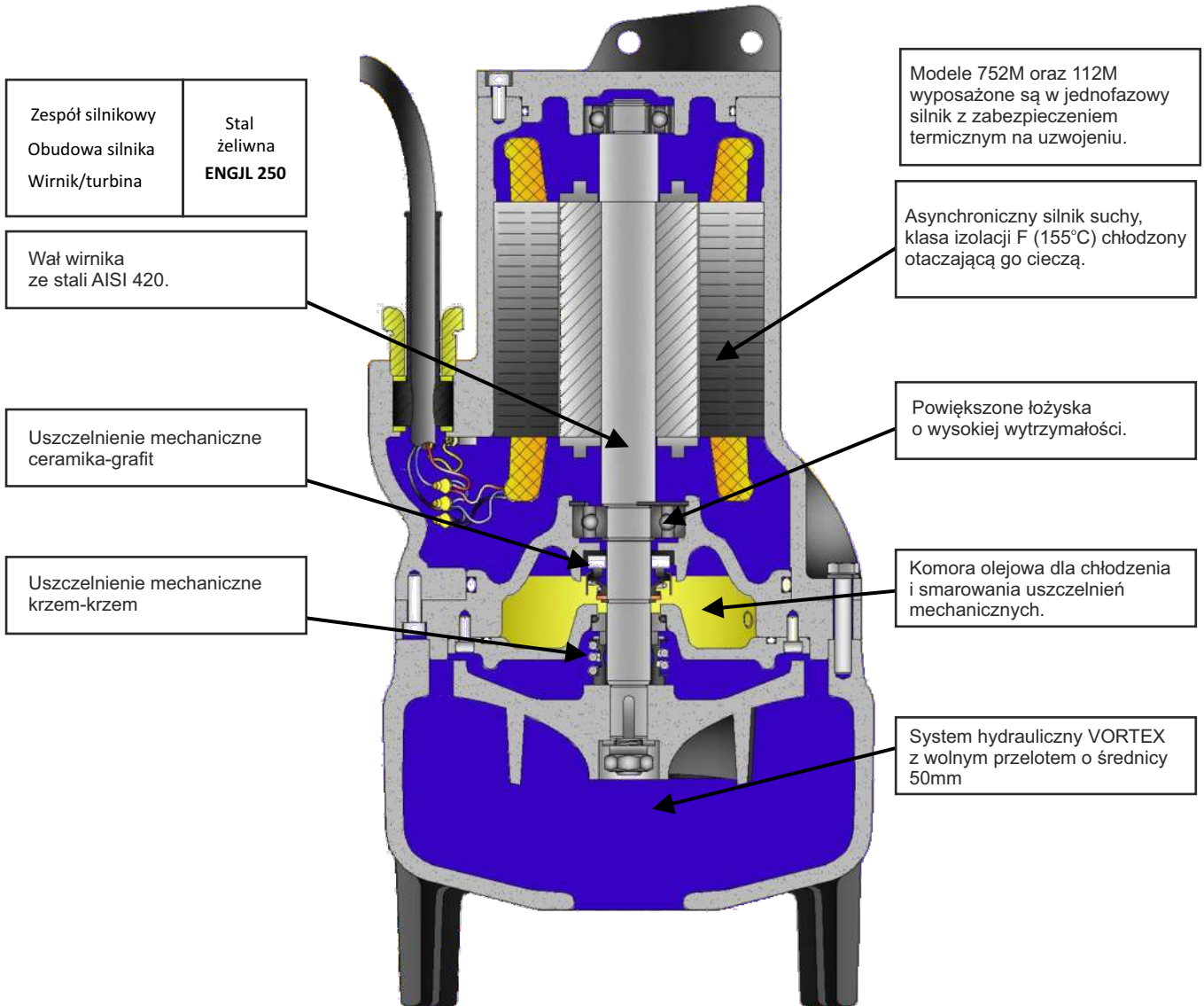
*wersja z silnikiem czterobiegunowym.

Maksymalna liczba uruchomień 30/h. Maksymalna temperatura ścieków 40°C. Dopuszczalna zawartość materiałów ściennych nie więcej niż 1 g/l, pH pomiędzy 6 i 11. Wykorzystane surowce: **Obudowa silnika:** stal żeliwna ENGJL250; **pompy:** stal żeliwna ENGJL250; **Wał wirnika:** stal serii AISI420; **Uszczelnienie górne:** ceramika-grafit / NBR; **dolne:** krzem-krzem / NBR **Wirnik:** stal żeliwna ENGJL 250; **Kabel zasilający:** TITANEX 4G1,5mm² długość: 10m.

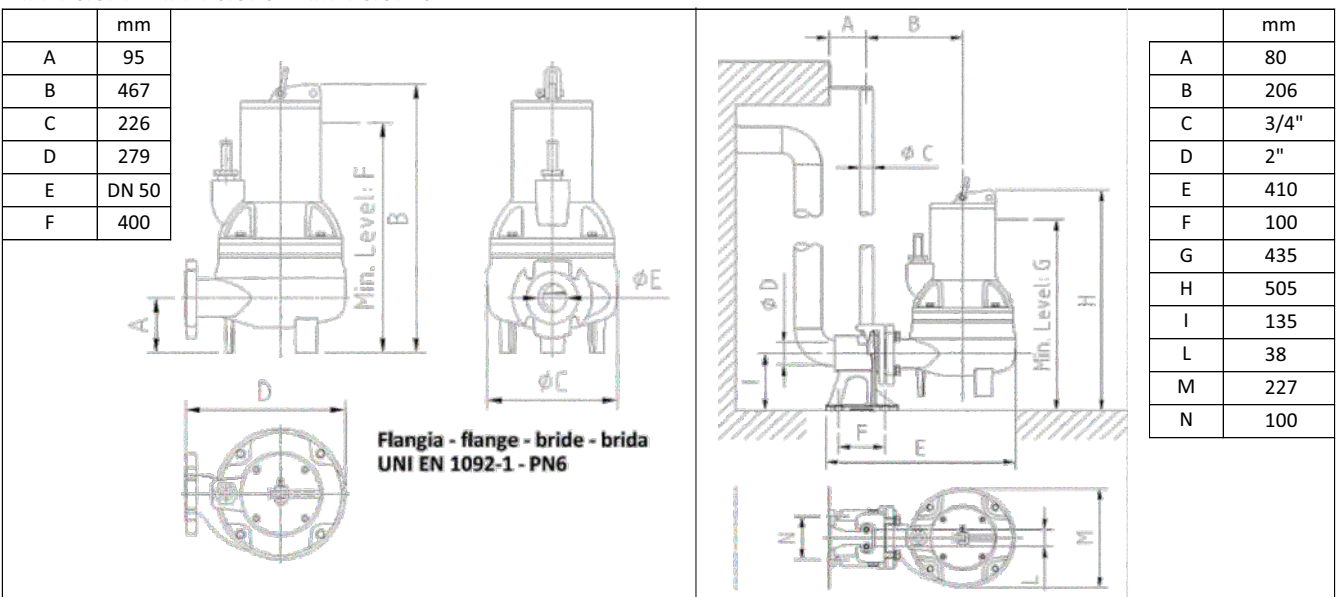
Wersje M zawierają już zabezpieczenie termiczne na uzwojeniu oraz kondensator zewnętrzny.

Komplet nie zawiera systemu sterowania np. **FULL-APP** który jest zalecany dla zabezpieczania prawidłowej pracy pompy.

W związku z postępem technicznym każdy parametr może ulec zmianie w dowolnym momencie bez powiadomienia. Zdjęcia i rysunki mogą różnić się w niewielkim stopniu od rzeczywistości. Wszelkie prawa zastrzeżone. Wszystkie rysunki, zdjęcia, logo i hasła reklamowe są naszą własnością, ich wykorzystywanie do celów innych niż sprzedaż naszych produktów jest zabronione.

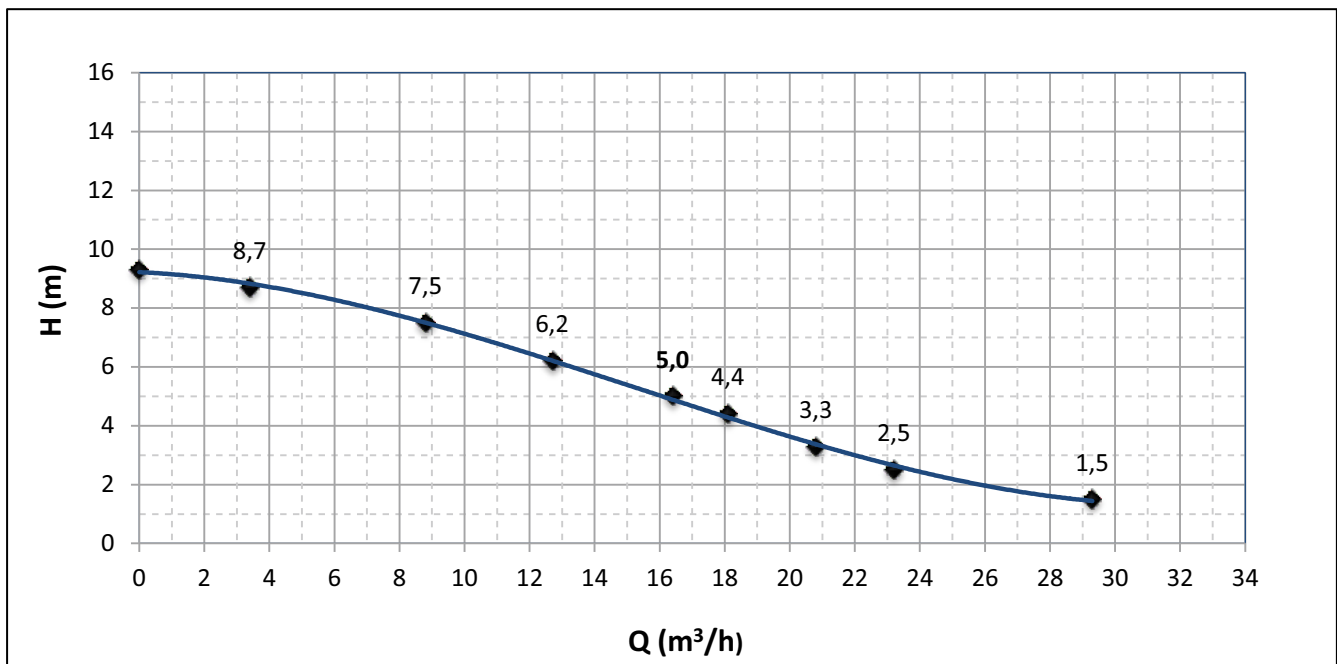


DIMENSIONI - DIMENSIONS - DIMENSIONES -



WYKRES PRZEPŁYWU dla pomp typu VX50 modele 752M, 752T.

Projektując rurociąg tłoczny należy zwrócić uwagę na zapewnienie odpowiedniej prędkości przepływu która nie powinna być mniejsza niż 0,6m/s zapobiegnie to powstawaniu osadów we wnętrzu rurociągu!



PRZEPŁYW - WYDAJNOŚĆ									
l/min	0,0	56,7	146,7	211,7	273,3	301,7	346,7	386,7	488,3
l/sec	0,0	0,9	2,4	3,5	4,6	5,0	5,8	6,4	8,1
m³/h	0,0	3,4	8,8	12,7	16,4	18,1	20,8	23,2	29,3
WYSOKOŚĆ PODNOSZENIA									
m	9,3	8,7	7,5	6,2	5,0	4,4	3,3	2,5	1,5

Uwaga!

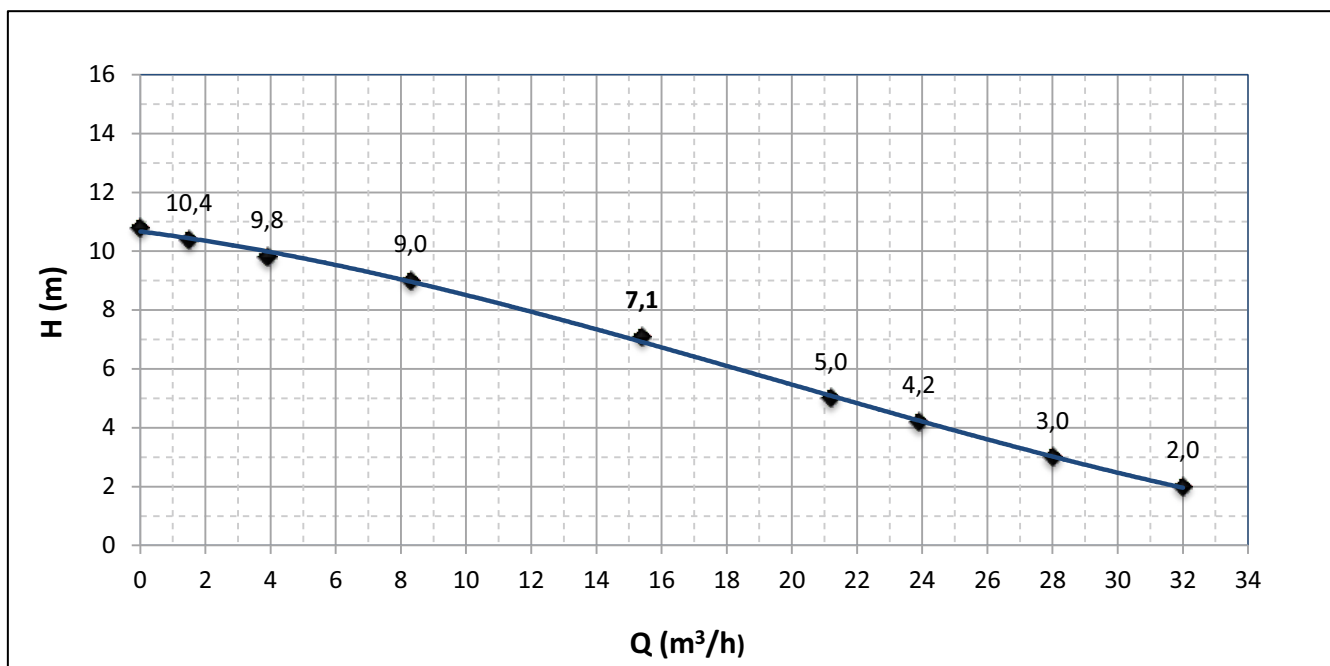
Wszelkie prawa zastrzeżone. Wszelkie nazwy, logo, hasła reklamowe, znaki towarowe, rysunki i zdjęcia zawarte w tym katalogu są własnością naszą lub naszych dostawców. Ich wykorzystanie do jakichkolwiek celów innych niż sprzedaż naszych produktów jest zabronione i będzie ścigane z całą surowością prawa. Wszelkie ilustracje zamieszczone w naszych materiałach reklamowych, katalogach, folderach, ogłoszeniach itp. należy traktować jako nie wiążące. Ze względu na postęp techniczny każdy parametr może ulec zmianie w dowolnym momencie bez powiadomienia. Nie ponosimy odpowiedzialności za błędną interpretację informacji oraz danych technicznych przez nas podanych. Za właściwy dobór produktów oraz ich prawidłowe wykorzystanie jest odpowiedzialny wyłącznie zamawiający. Prosimy o potwierdzenie u nas istotnych dla Państwa parametrów bezpośrednio przed złożeniem zamówienia.

Sprzedaż następuje wyłącznie w oparciu o aktualne warunki sprzedaży obowiązujące w firmie BORYSOWSKI & Spółka.

BORYSOWSKI & Spółka ul. Rolnicza 290 Dziekanów 05-092 Łomianki Tel: 227 514 777, Fax: 227 514 778 www.borysowski.eu

WYKRES PRZEPŁYWU dla pomp typu VX50 modele 112M, 112T.

Projektując rurociąg tłoczny należy zwrócić uwagę na zapewnienie odpowiedniej prędkości przepływu która nie powinna być mniejsza niż 0,6m/s zapobiegnie to powstawaniu osadów we wnętrzu rurociągu!



PRZEPŁYW - WYDAJNOŚĆ									
l/min	0,0	25,0	65,0	138,3	256,7	353,3	398,3	466,7	533,3
l/sec	0,0	0,4	1,1	2,3	4,3	5,9	6,6	7,8	8,9
m³/h	0,0	1,5	3,9	8,3	15,4	21,2	23,9	28,0	32,0
WYSOKOŚĆ PODNOSZENIA									
m	10,8	10,4	9,8	9,0	7,1	5,0	4,2	3,0	2,0

Uwaga!

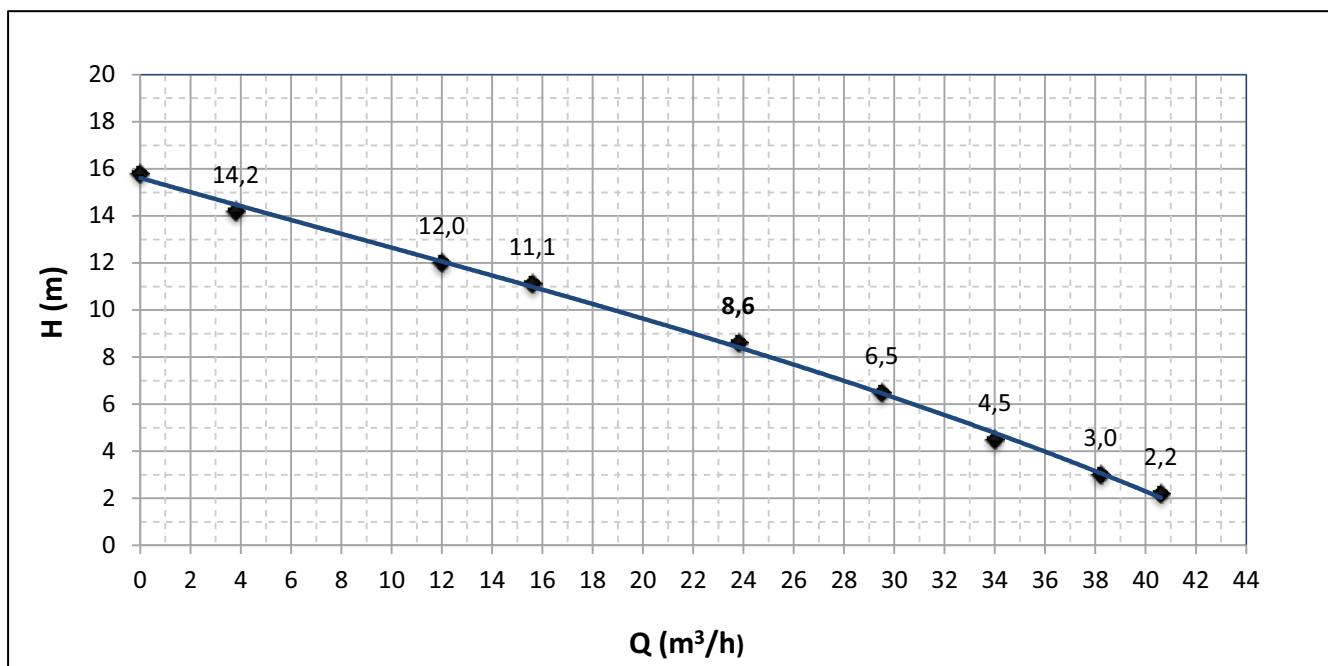
Wszelkie prawa zastrzeżone. Wszelkie nazwy, logo, hasła reklamowe, znaki towarowe, rysunki i zdjęcia zawarte w tym katalogu są własnością naszą lub naszych dostawców. Ich wykorzystanie do jakichkolwiek celów innych niż sprzedaż naszych produktów jest zabronione i będzie ścigane z całą surowością prawa. Wszelkie ilustracje zamieszczone w naszych materiałach reklamowych, katalogach, folderach, ogłoszeniach itp. należy traktować jako nie wiążące. Ze względu na postęp techniczny każdy parametr może ulec zmianie w dowolnym momencie bez powiadomienia. Nie ponosimy odpowiedzialności za błędną interpretację informacji oraz danych technicznych przez nas podanych. Za właściwy dobór produktów oraz ich prawidłowe wykorzystanie jest odpowiedzialny wyłącznie zamawiający. Prosimy o potwierdzenie u nas istotnych dla Państwa parametrów bezpośrednio przed złożeniem zamówienia.

Sprzedaż następuje wyłącznie w oparciu o aktualne warunki sprzedaży obowiązujące w firmie BORYSOWSKI & Spółka.

BORYSOWSKI & Spółka ul. Rolnicza 290 Dziekanów 05-092 Łomianki Tel: 227 514 777, Fax: 227 514 778 www.borysowski.eu

WYKRES PRZEPŁYWU dla pomp typu VX50 model 182T.

Projektując rurociąg tłoczny należy zwrócić uwagę na zapewnienie odpowiedniej prędkości przepływu która nie powinna być mniejsza niż 0,6m/s zapobiegnie to powstawaniu osadów we wnętrzu rurociągu!



PRZEPŁYW - WYDAJNOŚĆ									
l/min	0,0	63,3	200,0	260,0	396,7	491,7	566,7	636,7	676,7
l/sec	0,0	1,1	3,3	4,3	6,6	8,2	9,4	10,6	11,3
m³/h	0,0	3,8	12,0	15,6	23,8	29,5	34,0	38,2	40,6
WYSOKOŚĆ PODNOSZENIA									
m	15,8	14,2	12,0	11,1	8,6	6,5	4,5	3,0	2,2

Uwaga!

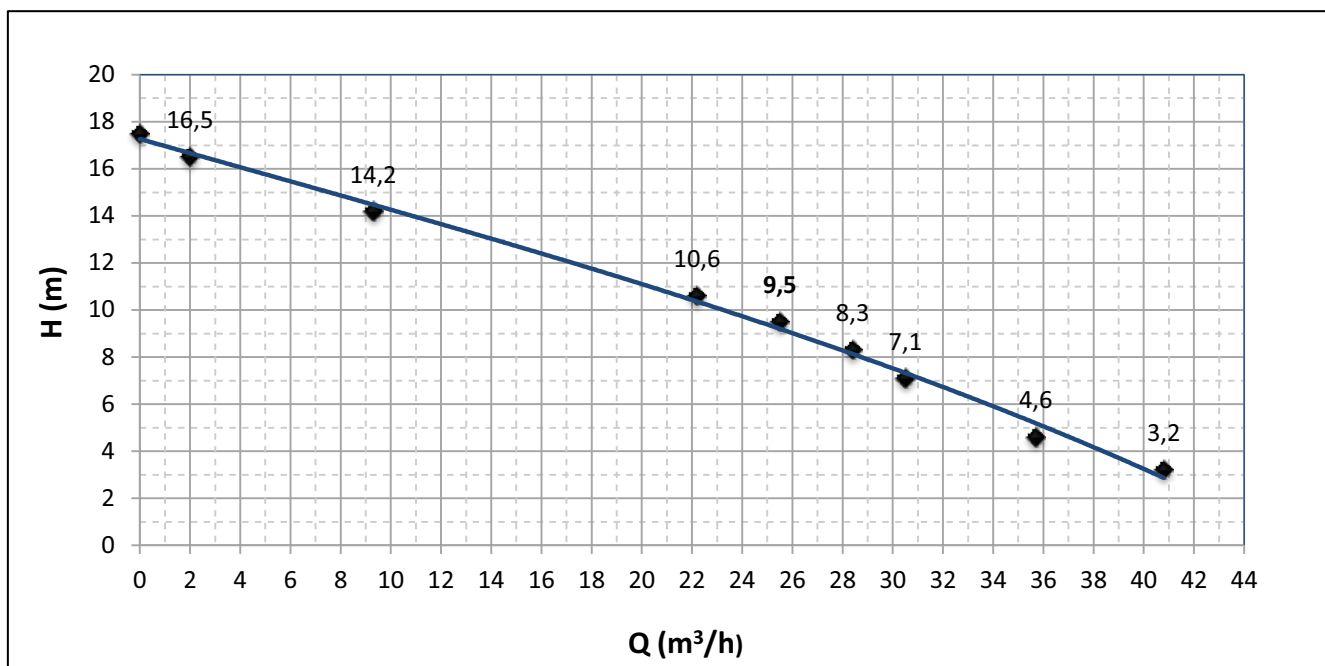
Wszelkie prawa zastrzeżone. Wszystkie nazwy, logo, hasła reklamowe, znaki towarowe, rysunki i zdjęcia zawarte w tym katalogu są własnością naszą lub naszych dostawców. Ich wykorzystanie do jakichkolwiek celów innych niż sprzedaż naszych produktów jest zabronione i będzie ścigane z całą surowością prawa. Wszelkie ilustracje zamieszczone w naszych materiałach reklamowych, katalogach, folderach, ogłoszeniach itp. należy traktować jako nie wiążące. Ze względu na postęp techniczny każdy parametr może ulec zmianie w dowolnym momencie bez powiadomienia. Nie ponosimy odpowiedzialności za błędną interpretację informacji oraz danych technicznych przez nas podanych. Za właściwy dobór produktów oraz ich prawidłowe wykorzystanie jest odpowiedzialny wyłącznie zamawiający. Prosimy o potwierdzenie u nas istotnych dla Państwa parametrów bezpośrednio przed złożeniem zamówienia.

Sprzedaż następuje wyłącznie w oparciu o aktualne warunki sprzedaży obowiązujące w firmie BORYSOWSKI & Spółka.

BORYSOWSKI & Spółka ul. Rolnicza 290 Dziekanów 05-092 Łomianki Tel: 227 514 777, Fax: 227 514 778 www.borysowski.eu

WYKRES PRZEPŁYWU dla pomp typu VX50 model 222T.

Projektując rurociąg tłoczny należy zwrócić uwagę na zapewnienie odpowiedniej prędkości przepływu która nie powinna być mniejsza niż 0,6m/s zapobiegnie to powstawaniu osadów we wnętrzu rurociągu!



PRZEPŁYW - WYDAJNOŚĆ									
l/min	0,0	33,3	155,0	370,0	425,0	473,3	508,3	595,0	680,0
l/sec	0,0	0,6	2,6	6,2	7,1	7,9	8,5	9,9	11,3
m³/h	0,0	2,0	9,3	22,2	25,5	28,4	30,5	35,7	40,8
WYSOKOŚĆ PODNOSZENIA									
m	17,5	16,5	14,2	10,6	9,5	8,3	7,1	4,6	3,2

Uwaga!

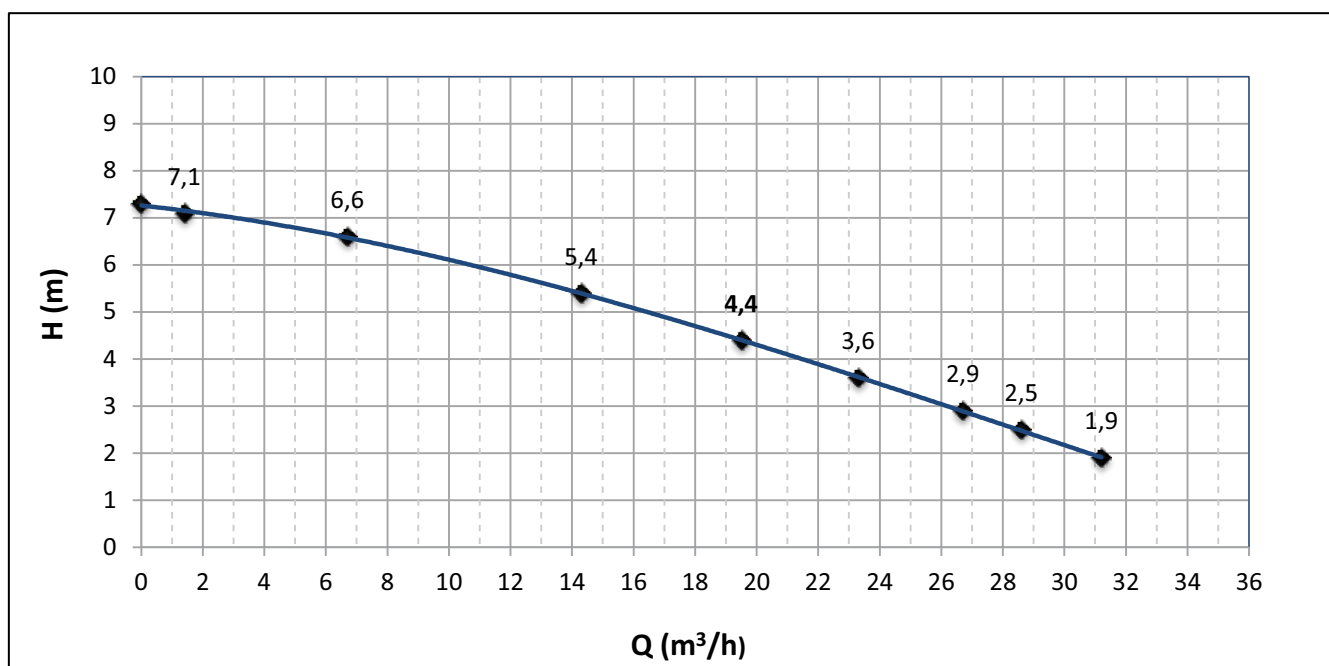
Wszelkie prawa zastrzeżone. Wszystkie nazwy, logo, hasła reklamowe, znaki towarowe, rysunki i zdjęcia zawarte w tym katalogu są własnością naszą lub naszych dostawców. Ich wykorzystanie do jakichkolwiek celów innych niż sprzedaż naszych produktów jest zabronione i będzie ścigane z całą surowością prawa. Wszelkie ilustracje zamieszczone w naszych materiałach reklamowych, katalogach, folderach, ogłoszeniach itp. należy traktować jako nie wiążące. Ze względu na postęp techniczny każdy parametr może ulec zmianie w dowolnym momencie bez powiadomienia. Nie ponosimy odpowiedzialności za błędną interpretację informacji oraz danych technicznych przez nas podanych. Za właściwy dobór produktów oraz ich prawidłowe wykorzystanie jest odpowiedzialny wyłącznie zamawiający. Prosimy o potwierdzenie u nas istotnych dla Państwa parametrów bezpośrednio przed złożeniem zamówienia.

Sprzedaż następuje wyłącznie w oparciu o aktualne warunki sprzedaży obowiązujące w firmie BORYSOWSKI & Spółka.

BORYSOWSKI & Spółka ul. Rolnicza 290 Dziekanów 05-092 Łomianki Tel: 227 514 777, Fax: 227 514 778 www.borysowski.eu

WYKRES PRZEPŁYWU dla pomp typu VX50 model 114T.

Projektując rurociąg tłoczny należy zwrócić uwagę na zapewnienie odpowiedniej prędkości przepływu która nie powinna być mniejsza niż 0,6m/s zapobiegnie to powstawaniu osadów we wnętrzu rurociągu!



PRZEPŁYW - WYDAJNOŚĆ									
l/min	0,0	23,3	111,7	238,3	325,0	388,3	445,0	476,7	520,0
l/sec	0,0	0,4	1,9	4,0	5,4	6,5	7,4	7,9	8,7
m³/h	0,0	1,4	6,7	14,3	19,5	23,3	26,7	28,6	31,2
WYSOKOŚĆ PODNOSZENIA									
m	7,3	7,1	6,6	5,4	4,4	3,6	2,9	2,5	1,9

Uwaga!

Wszelkie prawa zastrzeżone. Wszystkie nazwy, logo, hasła reklamowe, znaki towarowe, rysunki i zdjęcia zawarte w tym katalogu są własnością naszą lub naszych dostawców. Ich wykorzystanie do jakichkolwiek celów innych niż sprzedaż naszych produktów jest zabronione i będzie ścigane z całą surowością prawa. Wszelkie ilustracje zamieszczone w naszych materiałach reklamowych, katalogach, folderach, ogłoszeniach itp. należy traktować jako nie wiążące. Ze względu na postęp techniczny każdy parametr może ulec zmianie w dowolnym momencie bez powiadomienia. Nie ponosimy odpowiedzialności za błędną interpretację informacji oraz danych technicznych przez nas podanych. Za właściwy dobór produktów oraz ich prawidłowe wykorzystanie jest odpowiedzialny wyłącznie zamawiający. Prosimy o potwierdzenie u nas istotnych dla Państwa parametrów bezpośrednio przed złożeniem zamówienia.

Sprzedaż następuje wyłącznie w oparciu o aktualne warunki sprzedaży obowiązujące w firmie BORYSOWSKI & Spółka.

BORYSOWSKI & Spółka ul. Rolnicza 290 Dziekanów 05-092 Łomianki Tel: 227 514 777, Fax: 227 514 778 www.borysowski.eu