

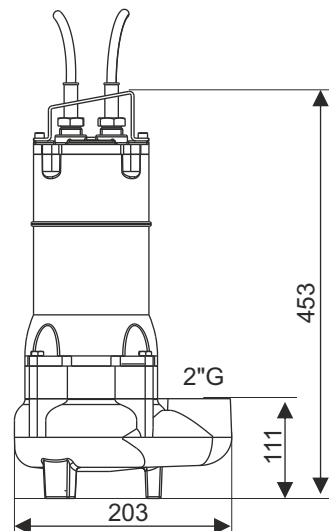
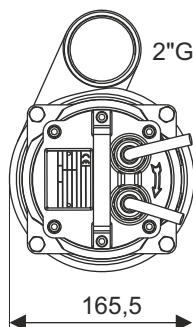


VX40 solidne, żeliwne, pompy zatapialne z silnikami dwubiegunowymi do ścieków pochodzących z obiektów mieszkalnych i komercyjnych.

Wielokanałowy wirnik o zmniejszonej do minimum możliwości zablokowania pompy przez materiały inne niż fekalia i papier toaletowy.

Zintegrowany pływak sterujący (nie dotyczy 112M i 112T)

Wolny przelot 40mm.
Króciec tłoczny 2"G.



VX40	062MA	062TA	092MA	092TA	112MA	112TA	112M	112T
tłoczenie wysokość maks. m	12	12	14	14	17	17	17	17
wydajność maks l/min	330	330	366	366	433	433	433	433
moc P ₂ silnika kW	0,6	0,6	0,9	0,9	1,1	1,1	1,1	1,1
ilość obrotów na minutę rpm	2800	2800	2830	2830	2830	2830	2830	2830
rozruchowy pobór prądu A	13,5	8	21	11	21,6	14	21,6	14
prąd znamionowy A	4,5	1,6	6,5	2,0	7,7	2,8	7,7	2,8
napięcie zasilania ilość faz \ V \ Hz	1\ 230\50	3\ 400\50	1\ 230\50	3\ 400\50	1\ 230\50	3\ 400\50	1\ 230\50	3\ 400\50
masa kg	23	23	24	24	25	25	25	25

Maksymalna liczba uruchomień 30/h. Maksymalna temperatura ścieków 40°C. Dopuszczalna zawartość materiałów ściernych nie więcej niż 1 g/l, pH pomiędzy 6 i 11. Wykorzystane surowce: **Obudowa silnika:** stal żeliwna ENGJL250; **pompy:** stal żeliwna ENGJL250; **Wał wirnika:** stal serii AISI420; **Uszczelnienie górne:** ceramika-grafit / NBR; **dolne:** krzem-krzem / NBR **Wirnik:** stal żeliwna ENGJL 250; **Kabel zasilający:** wersje 3 fazowe TITANEX 4G1,5mm² wersje 1 fazowe TITANEX 3G1,5mm² długość: 10m. Wersje M zawierają już zabezpieczenie termiczne na uzwojeniu oraz kondensator zewnętrzny. Wersje MA oraz TA posiadają już zintegrowany pływak sterujący. Komplet nie zawiera systemu sterowania np. **FULL-APP** który jest zalecany dla zabezpieczania prawidłowej pracy pompy.

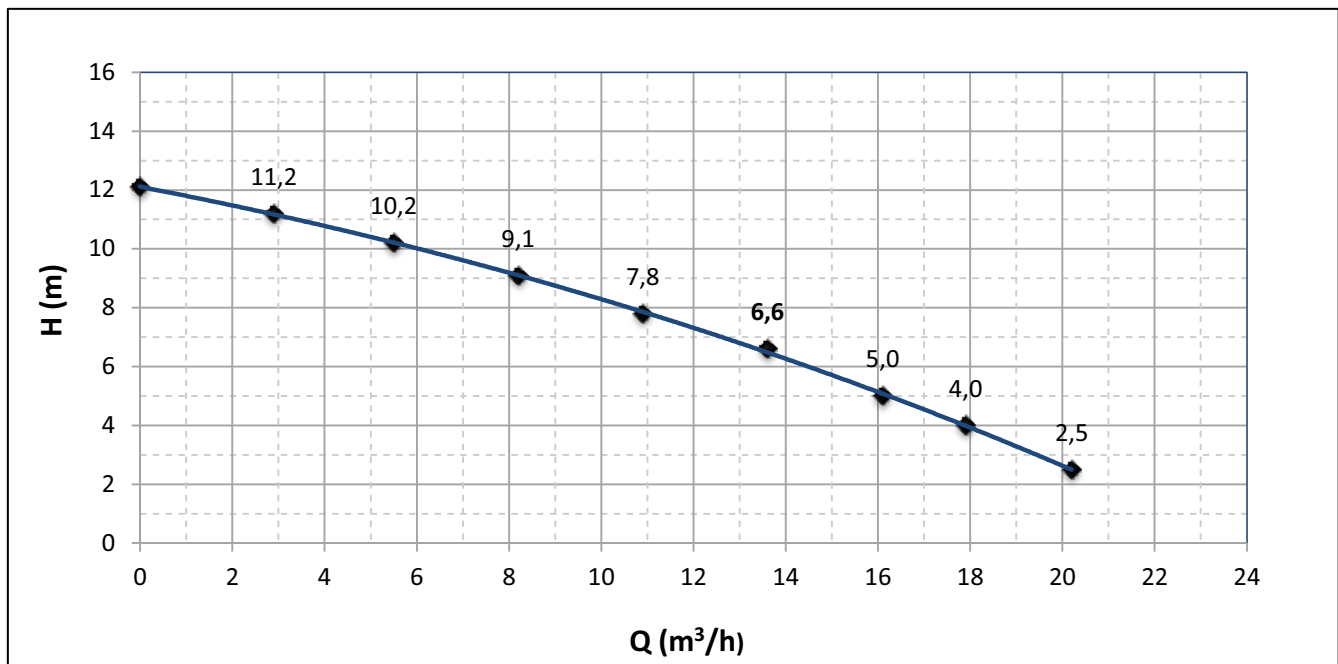
W związku z postępem technicznym każdy parametr może ulec zmianie w dowolnym momencie bez powiadomienia. Zdjęcia i rysunki mogą różnić się w niewielkim stopniu od rzeczywistości. Wszelkie prawa zastrzeżone. Wszystkie rysunki, zdjęcia, logo i hasła reklamowe są naszą własnością, ich wykorzystywanie do celów innych niż sprzedaż naszych produktów jest zabronione.

...niezależnie od pionów i spadków

BORYSOWSKI
Czysta satysfakcja!

WYKRES PRZEPŁYWU dla pomp typu VX40 modele 062MA, 062TA.

Projektując rurociąg tłoczny należy zwrócić uwagę na zapewnienie odpowiedniej prędkości przepływu która nie powinna być mniejsza niż 0,6m/s zapobiegnie to powstawaniu osadów we wnętrzu rurociągu!



PRZEPŁYW - WYDAJNOŚĆ									
l/min	0,0	48,3	91,7	136,7	181,7	226,7	268,3	298,3	336,7
l/sec	0,0	0,8	1,5	2,3	3,0	3,8	4,5	5,0	5,6
m³/h	0,0	2,9	5,5	8,2	10,9	13,6	16,1	17,9	20,2
WYSOKOŚĆ PODNOSZENIA									
m	12,1	11,2	10,2	9,1	7,8	6,6	5,0	4,0	2,5

Uwaga!

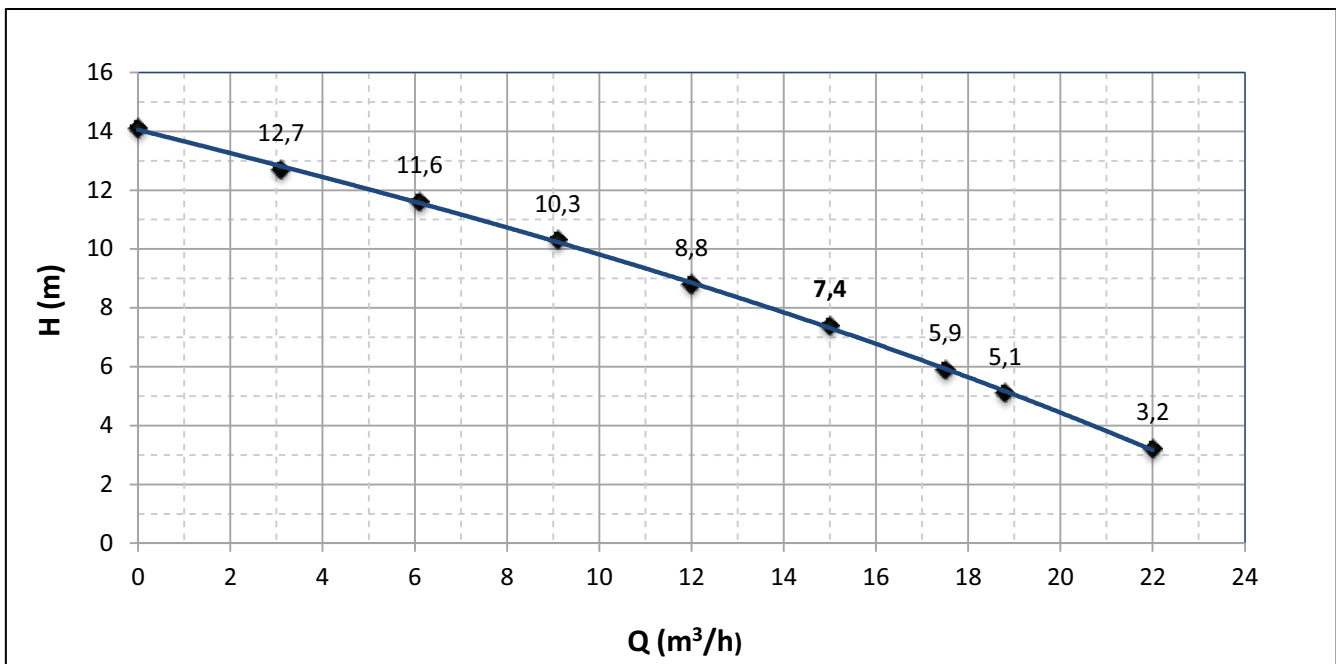
Wszelkie prawa zastrzeżone. Wszelkie nazwy, logo, hasła reklamowe, znaki towarowe, rysunki i zdjęcia zawarte w tym katalogu są własnością naszą lub naszych dostawców. Ich wykorzystanie do jakichkolwiek celów innych niż sprzedaż naszych produktów jest zabronione i będzie ścigane z całą surowością prawa. Wszelkie ilustracje zamieszczone w naszych materiałach reklamowych, katalogach, folderach, ogłoszeniach itp. należy traktować jako nie wiążące. Ze względu na postęp techniczny każdy parametr może ulec zmianie w dowolnym momencie bez powiadomienia. Nie ponosimy odpowiedzialności za błędną interpretację informacji oraz danych technicznych przez nas podanych. Za właściwy dobór produktów oraz ich prawidłowe wykorzystanie jest odpowiedzialny wyłącznie zamawiający. Prosimy o potwierdzenie u nas istotnych dla Państwa parametrów bezpośrednio przed złożeniem zamówienia.

Sprzedaż następuje wyłącznie w oparciu o aktualne warunki sprzedaży obowiązujące w firmie BORYSOWSKI & Spółka.

BORYSOWSKI & Spółka ul. Rolnicza 290 Dziekanów 05-092 Łomianki Tel: 227 514 777, Fax: 227 514 778 www.borysowski.eu

WYKRES PRZEPŁYWU dla pomp typu VX40 modele 092MA, 092TA.

Projektując rurociąg tłoczny należy zwrócić uwagę na zapewnienie odpowiedniej prędkości przepływu która nie powinna być mniejsza niż 0,6m/s zapobiegnie to powstawaniu osadów we wnętrzu rurociągu!



PRZEPŁYW - WYDAJNOŚĆ									
l/min	0,0	51,7	101,7	151,7	200,0	250,0	291,7	313,3	366,7
l/sec	0,0	0,9	1,7	2,5	3,3	4,2	4,9	5,2	6,1
m³/h	0,0	3,1	6,1	9,1	12,0	15,0	17,5	18,8	22,0
WYSOKOŚĆ PODNOSZENIA									
m	14,1	12,7	11,6	10,3	8,8	7,4	5,9	5,1	3,2

Uwaga!

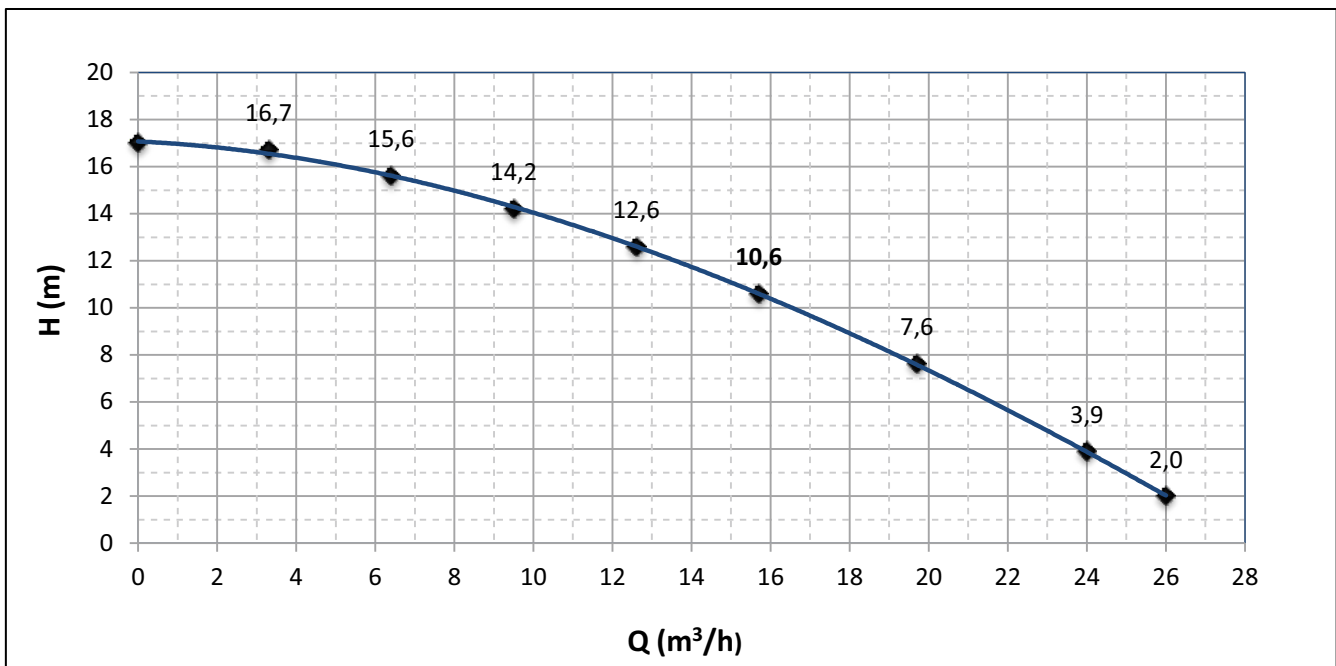
Wszelkie prawa zastrzeżone. Wszystkie nazwy, logo, hasła reklamowe, znaki towarowe, rysunki i zdjęcia zawarte w tym katalogu są własnością naszą lub naszych dostawców. Ich wykorzystanie do jakichkolwiek celów innych niż sprzedaż naszych produktów jest zabronione i będzie ścigane z całą surowością prawa. Wszelkie ilustracje zamieszczone w naszych materiałach reklamowych, katalogach, folderach, ogłoszeniach itp. należy traktować jako nie wiążące. Ze względu na postęp techniczny każdy parametr może ulec zmianie w dowolnym momencie bez powiadomienia. Nie ponosimy odpowiedzialności za błędną interpretację informacji oraz danych technicznych przez nas podanych. Za właściwy dobór produktów oraz ich prawidłowe wykorzystanie jest odpowiedzialny wyłącznie zamawiający. Prosimy o potwierdzenie u nas istotnych dla Państwa parametrów bezpośrednio przed złożeniem zamówienia.

Sprzedaż następuje wyłącznie w oparciu o aktualne warunki sprzedaży obowiązujące w firmie BORYSOWSKI & Spółka.

BORYSOWSKI & Spółka ul. Rolnicza 290 Dziekanów 05-092 Łomianki Tel: 227 514 777, Fax: 227 514 778 www.borysowski.eu

WYKRES PRZEPŁYWU dla pomp typu VX40 modele 112MA, 112TA, 112M, 112T.

Projektując rurociąg tłoczny należy zwrócić uwagę na zapewnienie odpowiedniej prędkości przepływu która nie powinna być mniejsza niż 0,6m/s zapobiegnie to powstawaniu osadów we wnętrzu rurociągu!



PRZEPŁYW - WYDAJNOŚĆ									
l/min	0,0	55,0	106,7	158,3	210,0	261,7	328,3	400,0	433,3
l/sec	0,0	0,9	1,8	2,6	3,5	4,4	5,5	6,7	7,2
m³/h	0,0	3,3	6,4	9,5	12,6	15,7	19,7	24,0	26,0
WYSOKOŚĆ PODNOSZENIA									
m	17,0	16,7	15,6	14,2	12,6	10,6	7,6	3,9	2,0

Uwaga!

Wszelkie prawa zastrzeżone. Wszystkie nazwy, logo, hasła reklamowe, znaki towarowe, rysunki i zdjęcia zawarte w tym katalogu są własnością naszą lub naszych dostawców. Ich wykorzystanie do jakichkolwiek celów innych niż sprzedaż naszych produktów jest zabronione i będzie ścigane z całą surowością prawa. Wszelkie ilustracje zamieszczone w naszych materiałach reklamowych, katalogach, folderach, ogłoszeniach itp. należy traktować jako nie wiążące. Ze względu na postęp techniczny każdy parametr może ulec zmianie w dowolnym momencie bez powiadomienia. Nie ponosimy odpowiedzialności za błędną interpretację informacji oraz danych technicznych przez nas podanych. Za właściwy dobór produktów oraz ich prawidłowe wykorzystanie jest odpowiedzialny wyłącznie zamawiający. Prosimy o potwierdzenie u nas istotnych dla Państwa parametrów bezpośrednio przed złożeniem zamówienia.

Sprzedaż następuje wyłącznie w oparciu o aktualne warunki sprzedaży obowiązujące w firmie BORYSOWSKI & Spółka.

BORYSOWSKI & Spółka ul. Rolnicza 290 Dziekanów 05-092 Łomianki Tel: 227 514 777, Fax: 227 514 778 www.borysowski.eu