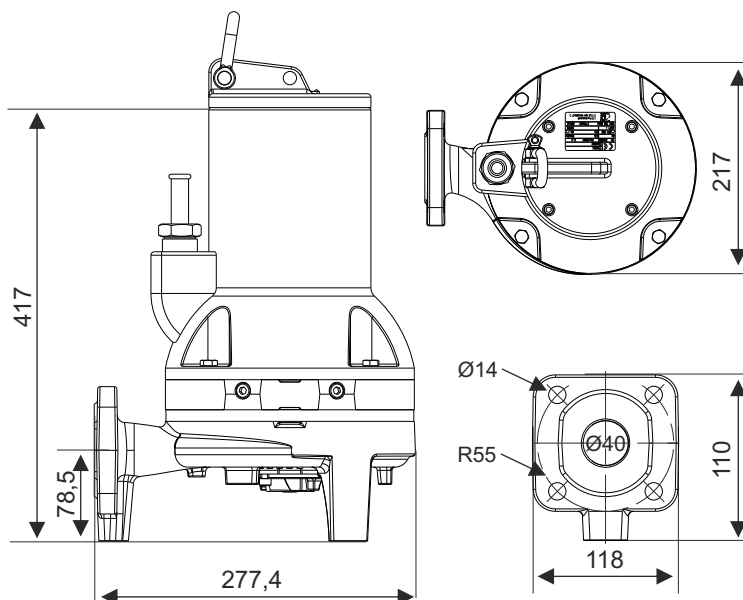




GR40 solidne, żeliwne, pompy zatapialne z silnikami dwubiegunowymi do ścieków pochodzących z obiektów mieszkalnych, komercyjnych i przemysłowych. Wirnik wyposażony w **noże rozdrabniające** cząsteczki włókniste które mogą być zawarte w ściekach fekalnych. **Króciec tłoczny DN40**. Zalecana średnica rurociągu tocznego 32 do 50mm.

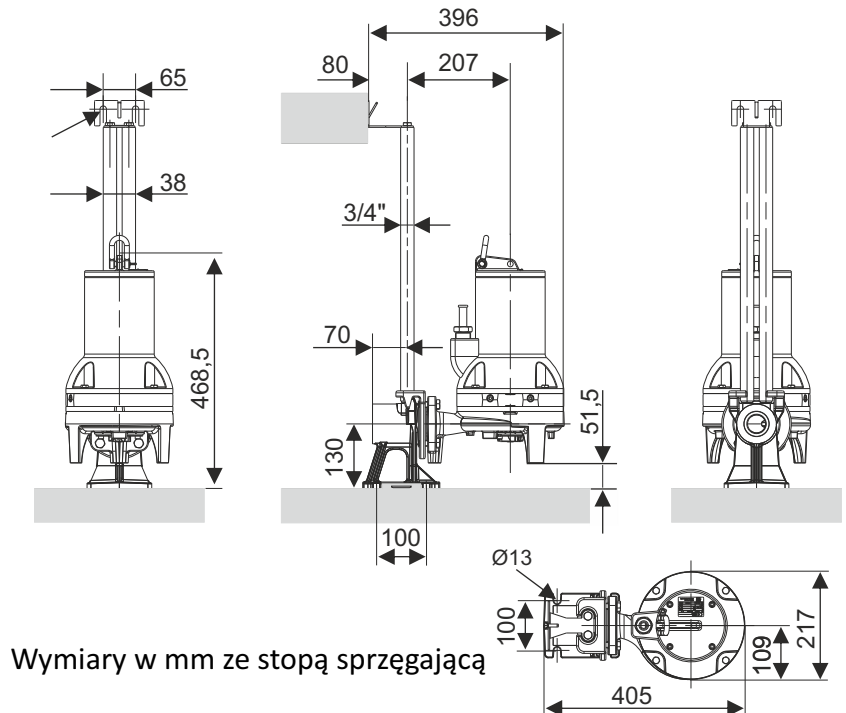
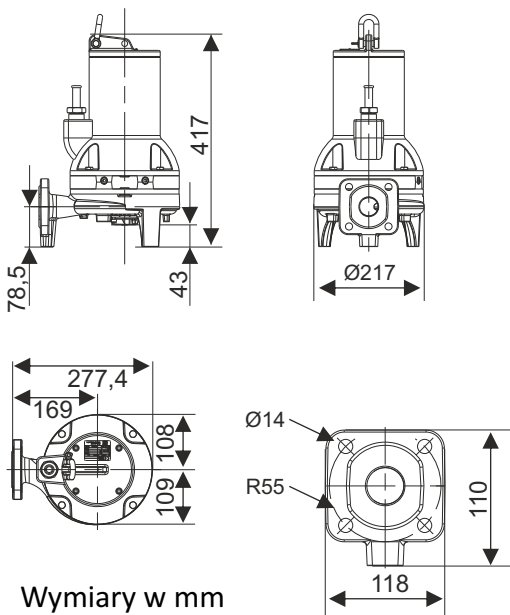
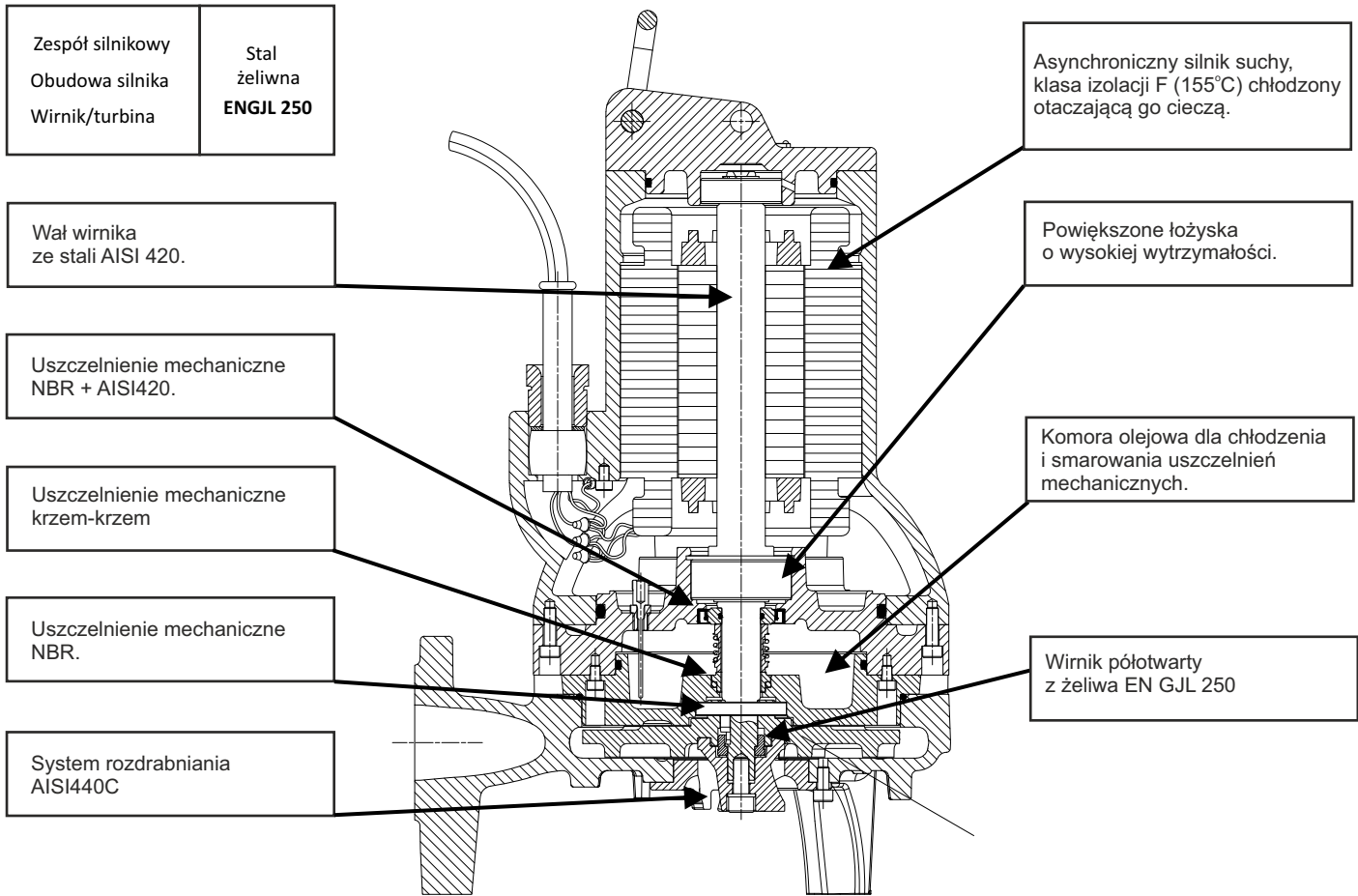


GR40	112M	112T	152M	152T	222T
tłoczenie wysokość maks. m	18	18	21	21	28
wydajność maks l/min	297	298	300	300	300
P moc ₂ silnika kW	1,1	1,1	1,5	1,5	2,2
P moc ₁ silnika kW	1,7	1,6	2,4	2,4	3,1
rozruchowy pobór prądu A	24,0	15,7	30,0	22,0	33,0
prąd znamionowy A	8,0	3,0	10	4,1	5,4
napięcie zasilania ilość faz \ V \ Hz	1\ 230\50	3\ 400\50	1\ 230\50	3\ 400\50	3\ 400\50
masa kg	39	39	40	40	41

Maksymalna liczba uruchomień 25/h. Maksymalna temperatura ścieków 40°C. Dopuszczalna zawartość materiałów ściernych nie więcej niż 1 g/l, pH pomiędzy 6 i 11.

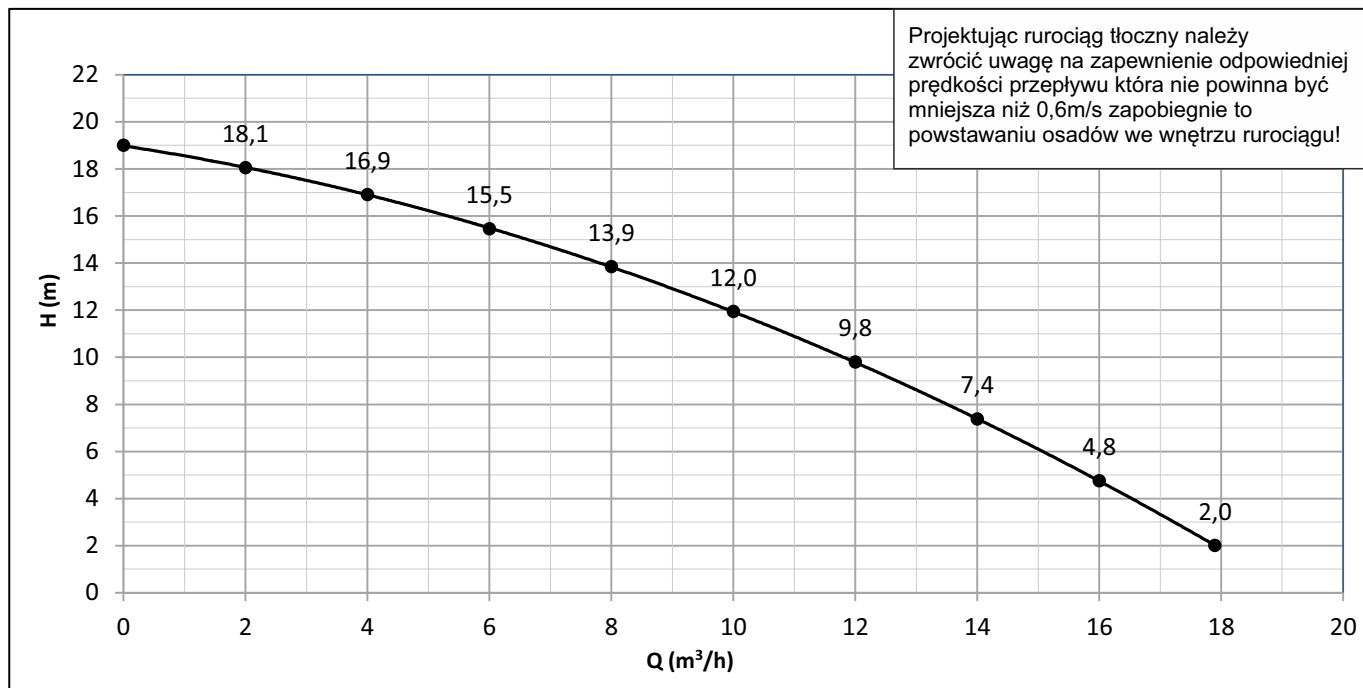
Wykorzystane surowce: **Obudowa silnika:** stal żeliwna ENGJL250, **pompy:** stal żeliwna ENGJL250; **Wał wirnika:** stal serii AISI420; **Uszczelnienie górne:** ceramika-grafit / NBR; **dolne:** krzem-krzem / NBR **Wirnik:** stal żeliwna ENGJL 250; **Kabel zasilający:** TITANEX 4G1,5mm² długość: 10m. Komplet nie zawiera systemu sterowania np. **FULL-APP** który jest zalecany dla zabezpieczenia prawidłowej pracy pompy.

W związku z postępem technicznym każdy parametr może ulec zmianie w dowolnym momencie bez powiadomienia. Zdjęcia i rysunki mogą różnić się w niewielkim stopniu od rzeczywistości. Wszelkie prawa zastrzeżone. Wszystkie rysunki, zdjęcia, logo i hasła reklamowe są naszą własnością, ich wykorzystywanie do celów innych niż sprzedaż naszych produktów jest zabronione.



W związku z postępowaniem technicznym każdy parametr może ulec zmianie w dowolnym momencie bez powiadomienia. Zdjęcia i rysunki mogą różnić się w niewielkim stopniu od rzeczywistości. Wszelkie prawa zastrzeżone. Wszystkie rysunki, zdjęcia, logo i hasła reklamowe są naszą własnością, ich wykorzystywanie do celów innych niż sprzedaż naszych produktów jest zabronione.

WYKRES PRZEPIŁYWU dla pomp typu **GR40** model 112M.



PRZEPIŁYW - WYDAJNOŚĆ

l/min	0,0	33,3	66,7	100,0	133,3	166,7	200,0	233,3	266,7	297,5
l/sec	0,0	0,6	1,1	1,7	2,2	2,8	3,3	3,9	4,4	5,0
m³/h	0,0	2,0	4,0	6,0	8,0	10,0	12,0	14,0	16,0	17,9

WYSOKOŚĆ PODNOSZENIA

m	19,0	18,1	16,9	15,5	13,9	12,0	9,8	7,4	4,8	2,0
---	------	------	------	------	------	------	-----	-----	-----	-----

Silnik 2 biegowy; 2950 obr./min

Napięcie zasilania: **1~ 230V 50Hz**; Moc silnika P₁: 1,5kW; Moc silnika P₂: 1,1kW; Rozruch: DOL;

Prąd rozruchowy: 24,0A; Prąd znamionowy: 8,0A; cos φ 0,9;

Króciec tłoczny: DN40; Maks. sprawność hydrauliczna: 30%;

Maks. temperatura ścieków: 35°C; Maks. ilość uruchomień: 25/h;

Masa: 39kg

Uwaga!

Wszelkie prawa zastrzeżone. Wszystkie nazwy, logo, hasła reklamowe, znaki towarowe, rysunki i zdjęcia zawarte w tym katalogu są własnością naszą lub naszych dostawców. Ich wykorzystanie do jakichkolwiek celów innych niż sprzedaż naszych produktów jest zabronione i będzie ścigane z całą surowością prawa.

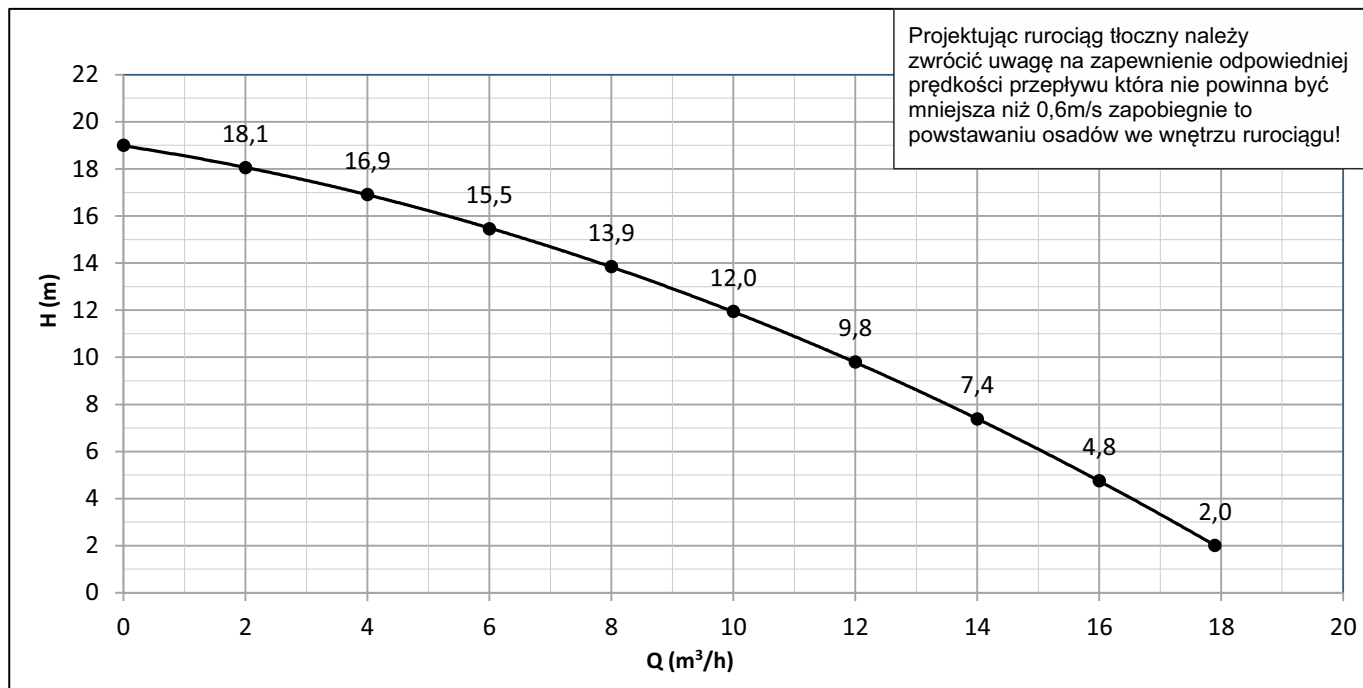
Wszelkie ilustracje zamieszczone w naszych materiałach reklamowych, katalogach, folderach, ogłoszeniach itp. należy traktować jako nie wiążące. Ze względu na postęp techniczny każdy parametr może ulec zmianie w dowolnym momencie bez powiadomienia. Nie ponosimy odpowiedzialności za błędną interpretację informacji oraz danych technicznych przez nas podanych. Za właściwy dobór produktów oraz ich prawidłowe wykorzystanie jest odpowiedzialny wyłącznie zamawiający.

Prosimy o potwierdzenie u nas istotnych dla Państwa parametrów bezpośrednio przed złożeniem zamówienia.

Sprzedaż następuje wyłącznie w oparciu o aktualne warunki sprzedaży obowiązujące w firmie BORYSOWSKI & Spółka.

BORYSOWSKI & Spółka ul. Rolnicza 290 Dziekanów 05-092 Łomianki Tel: 227 514 777, Fax: 227 514 778 www.borysowski.eu

WYKRES PRZEPIŁYWU dla pomp typu **GR40** model 112T.



PRZEPIŁYW - WYDAJNOŚĆ

l/min	0,0	33,3	66,7	100,0	133,3	166,7	200,0	233,3	266,7	297,5
l/sec	0,0	0,6	1,1	1,7	2,2	2,8	3,3	3,9	4,4	5,0
m³/h	0,0	2,0	4,0	6,0	8,0	10,0	12,0	14,0	16,0	17,9

WYSOKOŚĆ PODNOSZENIA

m	19,0	18,1	16,9	15,5	13,9	12,0	9,8	7,4	4,8	2,0
---	------	------	------	------	------	------	-----	-----	-----	-----

Silnik 2 biegowy; 2950 obr./min

Napięcie zasilania: **3~ 400V 50Hz**; Moc silnika P₁: 1,5kW; Moc silnika P₂: 1,1kW; Rozruch: DOL;

Prąd rozruchowy: 15,7A; Prąd znamionowy: 3,0A; cos φ 0,81;

Króciec tłoczny: DN40; Maks. sprawność hydrauliczna: 30%;

Maks. temperatura ścieków: 40°C; Maks. ilość uruchomień: 25/h;

Masa: 39kg

Uwaga!

Wszelkie prawa zastrzeżone. Wszystkie nazwy, logo, hasła reklamowe, znaki towarowe, rysunki i zdjęcia zawarte w tym katalogu są własnością naszą lub naszych dostawców. Ich wykorzystanie do jakichkolwiek celów innych niż sprzedaż naszych produktów jest zabronione i będzie ścigane z całą surowością prawa.

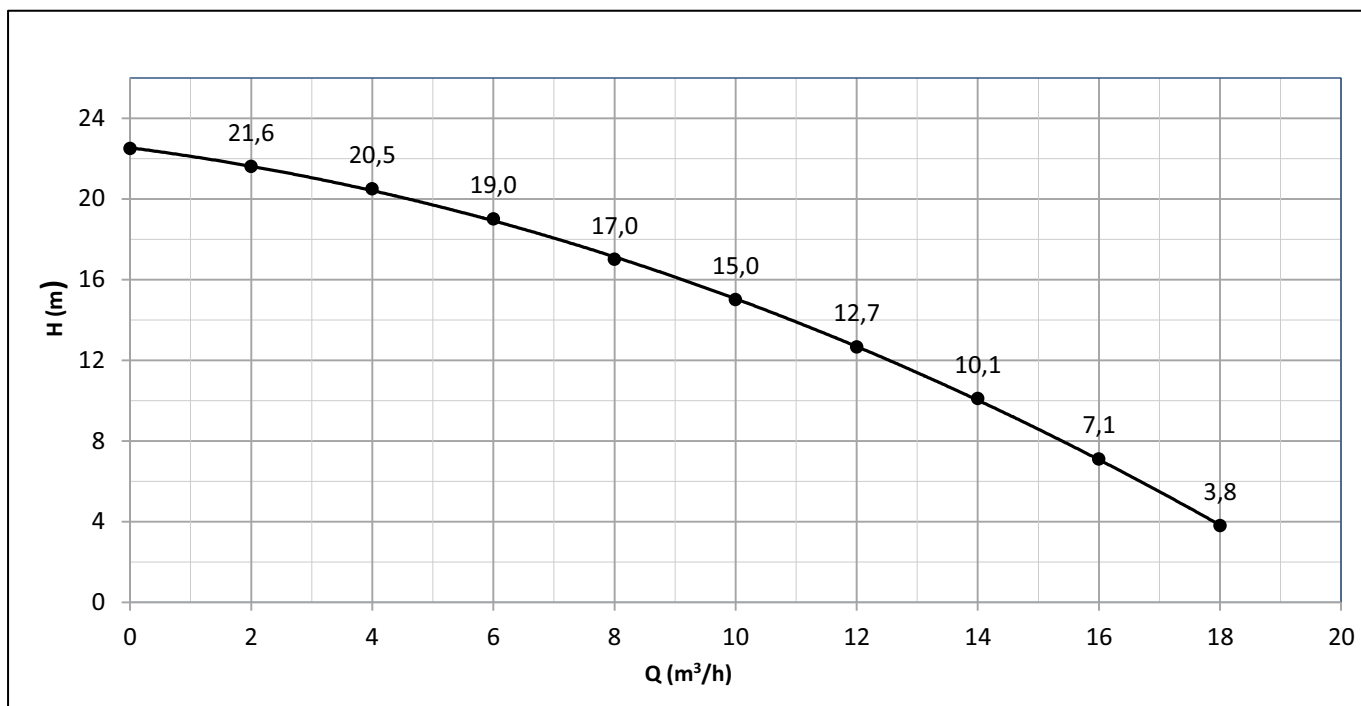
Wszelkie ilustracje zamieszczone w naszych materiałach reklamowych, katalogach, folderach, ogłoszeniach itp. należy traktować jako nie wiążące. Ze względu na postęp techniczny każdy parametr może ulec zmianie w dowolnym momencie bez powiadomienia. Nie ponosimy odpowiedzialności za błędną interpretację informacji oraz danych technicznych przez nas podanych. Za właściwy dobór produktów oraz ich prawidłowe wykorzystanie jest odpowiedzialny wyłącznie zamawiający.

Prosimy o potwierdzenie u nas istotnych dla Państwa parametrów bezpośrednio przed złożeniem zamówienia.

Sprzedaż następuje wyłącznie w oparciu o aktualne warunki sprzedaży obowiązujące w firmie BORYSOWSKI & Spółka.

BORYSOWSKI & Spółka ul. Rolnicza 290 Dziekanów 05-092 Łomianki Tel: 227 514 777, Fax: 227 514 778 www.borysowski.eu

WYKRES PRZEPŁYWU dla pomp typu **GR40** model **152M**.



PRZEPŁYW - WYDAJNOŚĆ

l/min	0,0	33,3	66,7	100,0	133,3	166,7	200,0	233,3	266,7	300,0
l/sec	0,0	0,6	1,1	1,7	2,2	2,8	3,3	3,9	4,4	5,0
m³/h	0,0	2,0	4,0	6,0	8,0	10,0	12,0	14,0	16,0	18,0

WYSOKOŚĆ PODNOSZENIA

m	22,5	21,6	20,5	19,0	17,0	15,0	12,7	10,1	7,1	3,8
---	------	------	------	------	------	------	------	------	-----	-----

Silnik 2 biegowy; 2950 obr./min

Napięcie zasilania: **1~ 230V 50Hz**; Moc silnika P₁: 2kW; Moc silnika P₂: 1,5kW; Rozruch: DOL;

Prąd rozruchowy: 30,0A; Prąd znamionowy: 10,0A; cos φ 0,92;

Króciec tłoczny: DN40; Maks. sprawność hydrauliczna: 32%;

Maks. temperatura ścieków: 40°C; Maks. ilość uruchomień: 25/h;

Masa: 40kg

Uwaga!

Wszelkie prawa zastrzeżone. Wszelkie nazwy, logo, hasła reklamowe, znaki towarowe, rysunki i zdjęcia zawarte w tym katalogu są własnością naszą lub naszych dostawców. Ich wykorzystanie do jakichkolwiek celów innych niż sprzedaż naszych produktów jest zabronione i będzie ścigane z całą surowością prawa.

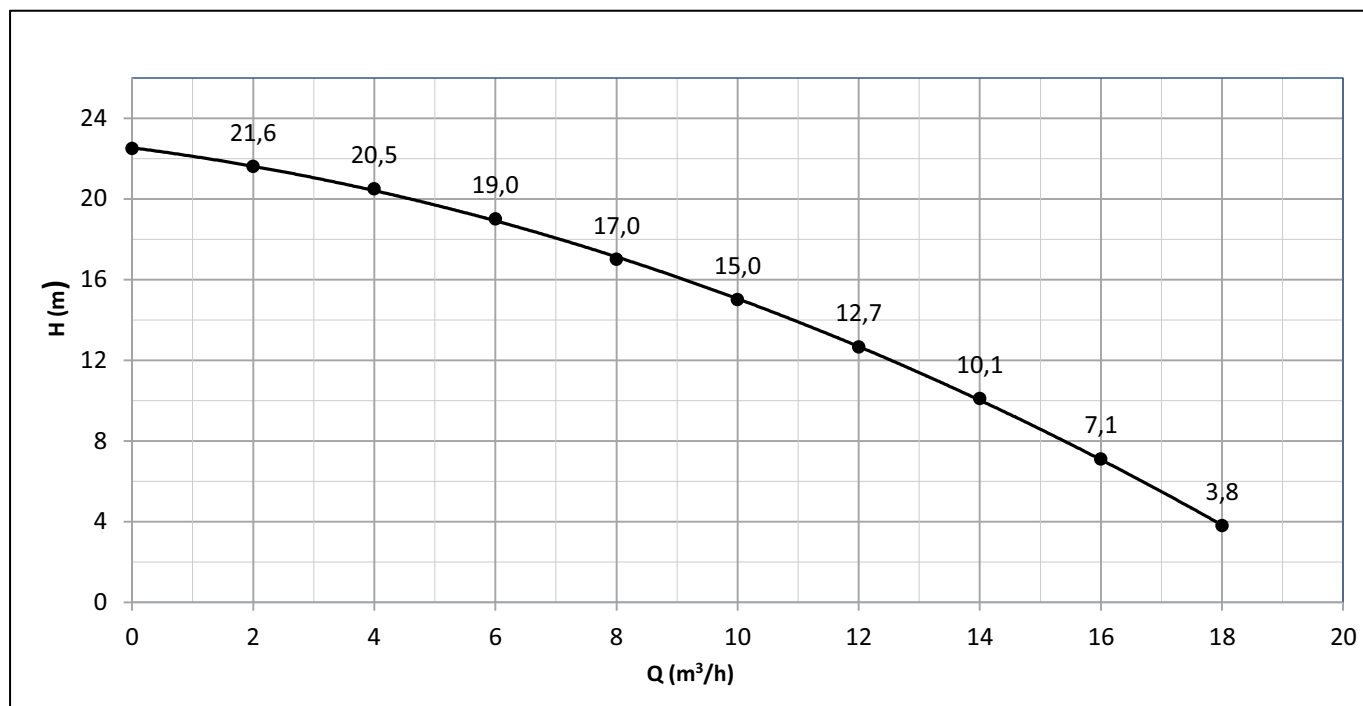
Wszelkie ilustracje zamieszczone w naszych materiałach reklamowych, katalogach, folderach, ogłoszeniach itp. należy traktować jako nie wiążące. Ze względu na postęp techniczny każdy parametr może ulec zmianie w dowolnym momencie bez powiadomienia. Nie ponosimy odpowiedzialności za błędną interpretację informacji oraz danych technicznych przez nas podanych. Za właściwy dobór produktów oraz ich prawidłowe wykorzystanie jest odpowiedzialny wyłącznie zamawiający.

Prosimy o potwierdzenie u nas istotnych dla Państwa parametrów bezpośrednio przed złożeniem zamówienia.

Sprzedaż następuje wyłącznie w oparciu o aktualne warunki sprzedaży obowiązujące w firmie BORYSOWSKI & Spółka.

BORYSOWSKI & Spółka ul. Rolnicza 290 Dziekanów 05-092 Łomianki Tel: 227 514 777, Fax: 227 514 778 www.borysowski.eu

WYKRES PRZEPŁYWU dla pomp typu **GR40** model 152T.



PRZEPŁYW - WYDAJNOŚĆ

l/min	0,0	33,3	66,7	100,0	133,3	166,7	200,0	233,3	266,7	300,0
l/sec	0,0	0,6	1,1	1,7	2,2	2,8	3,3	3,9	4,4	5,0
m³/h	0,0	2,0	4,0	6,0	8,0	10,0	12,0	14,0	16,0	18,0

WYSOKOŚĆ PODNOSZENIA

m	22,5	21,6	20,5	19,0	17,0	15,0	12,7	10,1	7,1	3,8
---	------	------	------	------	------	------	------	------	-----	-----

Silnik 2 biegunowy; 2950 obr./min

Napięcie zasilania: **3~ 400V 50Hz**; Moc silnika P₁: 2kW; Moc silnika P₂: 1,5kW; Rozruch: DOL;

Prąd rozruchowy: 22,0A; Prąd znamionowy: 4,1A; cos φ 0,88;

Króciec tłoczny: DN40; Maks. sprawność hydrauliczna: 32%;

Maks. temperatura ścieków: 40°C; Maks. ilość uruchomień: 25/h;

Masa: 40kg

Uwaga!

Wszelkie prawa zastrzeżone. Wszelkie nazwy, logo, hasła reklamowe, znaki towarowe, rysunki i zdjęcia zawarte w tym katalogu są własnością naszą lub naszych dostawców. Ich wykorzystanie do jakichkolwiek celów innych niż sprzedaż naszych produktów jest zabronione i będzie ścigane z całą surowością prawa.

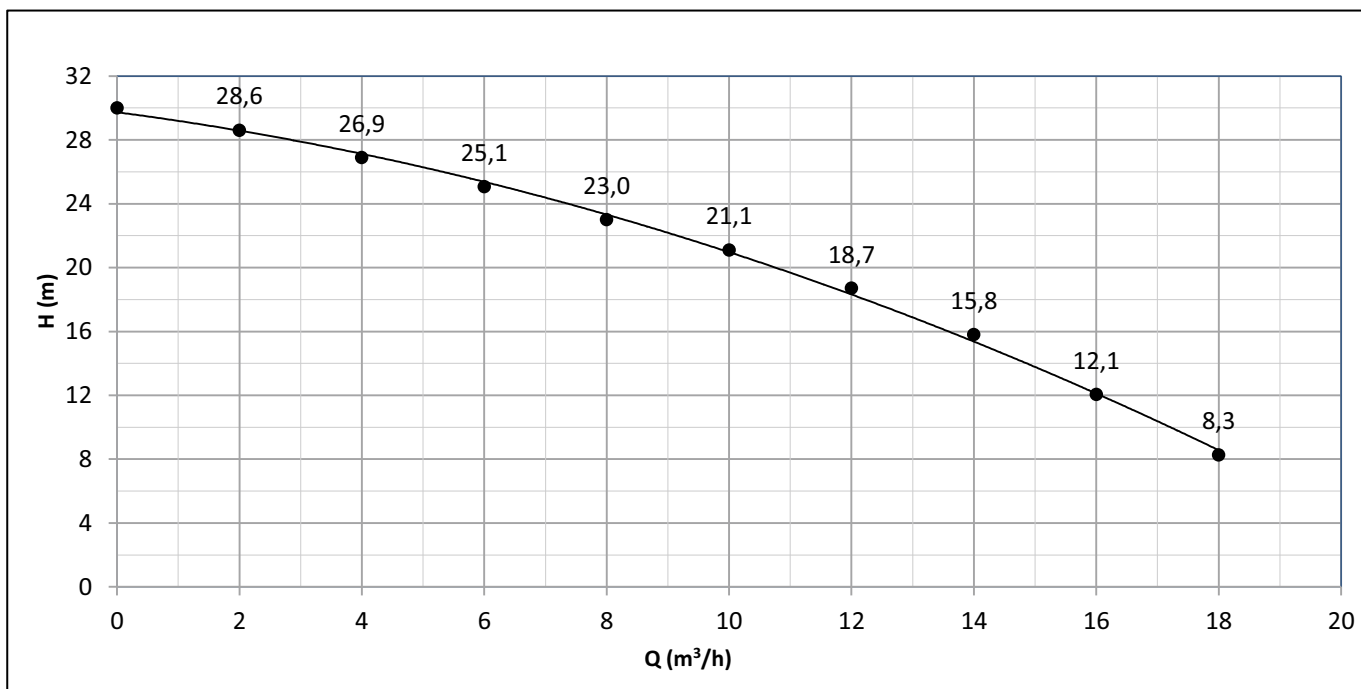
Wszelkie ilustracje zamieszczone w naszych materiałach reklamowych, katalogach, folderach, ogłoszeniach itp. należy traktować jako nie wiążące. Ze względu na postęp techniczny każdy parametr może ulec zmianie w dowolnym momencie bez powiadomienia. Nie ponosimy odpowiedzialności za błędną interpretację informacji oraz danych technicznych przez nas podanych. Za właściwy dobór produktów oraz ich prawidłowe wykorzystanie jest odpowiedzialny wyłącznie zamawiający.

Prosimy o potwierdzenie u nas istotnych dla Państwa parametrów bezpośrednio przed złożeniem zamówienia.

Sprzedaż następuje wyłącznie w oparciu o aktualne warunki sprzedaży obowiązujące w firmie BORYSOWSKI & Spółka.

BORYSOWSKI & Spółka ul. Rolnicza 290 Dziekanów 05-092 Łomianki Tel: 227 514 777, Fax: 227 514 778 www.borysowski.eu

WYKRES PRZEPIŁYWU dla pomp typu **GR40** model 222T.



PRZEPIŁYW - WYDAJNOŚĆ

l/min	0,0	33,3	66,7	100,0	133,3	166,7	200,0	233,3	266,7	300,0
l/sec	0,0	0,6	1,1	1,7	2,2	2,8	3,3	3,9	4,4	5,0
m³/h	0,0	2,0	4,0	6,0	8,0	10,0	12,0	14,0	16,0	18,0

WYSOKOŚĆ PODNOSZENIA

m	30,0	28,6	26,9	25,1	23,0	21,1	18,7	15,8	12,1	8,3
---	------	------	------	------	------	------	------	------	------	-----

Silnik 2 biegowy; 2950 obr./min

Napięcie zasilania: **3~ 400V 50Hz**; Moc silnika P₁: 3kW; Moc silnika P₂: 2,2kW; Rozruch: DOL;

Prąd rozruchowy: 33,0A; Prąd znamionowy: 5,4A; cos φ 0,88;

Króciec tłoczny: DN40; Maks. sprawność hydrauliczna: 32%;

Maks. temperatura ścieków: 40°C; Maks. ilość uruchomień: 25/h;

Masa: 41kg

Uwaga!

Wszelkie prawa zastrzeżone. Wszelkie nazwy, logo, hasła reklamowe, znaki towarowe, rysunki i zdjęcia zawarte w tym katalogu są własnością naszą lub naszych dostawców. Ich wykorzystanie do jakichkolwiek celów innych niż sprzedaż naszych produktów jest zabronione i będzie ścigane z całą surowością prawa.

Wszelkie ilustracje zamieszczone w naszych materiałach reklamowych, katalogach, folderach, ogłoszeniach itp. należy traktować jako nie wiążące. Ze względu na postęp techniczny każdy parametr może ulec zmianie w dowolnym momencie bez powiadomienia. Nie ponosimy odpowiedzialności za błędną interpretację informacji oraz danych technicznych przez nas podanych. Za właściwy dobór produktów oraz ich prawidłowe wykorzystanie jest odpowiedzialny wyłącznie zamawiający.

Prosimy o potwierdzenie u nas istotnych dla Państwa parametrów bezpośrednio przed złożeniem zamówienia.

Sprzedaż następuje wyłącznie w oparciu o aktualne warunki sprzedaży obowiązujące w firmie BORYSOWSKI & Spółka.

BORYSOWSKI & Spółka ul. Rolnicza 290 Dziekanów 05-092 Łomianki Tel: 227 514 777, Fax: 227 514 778 www.borysowski.eu