



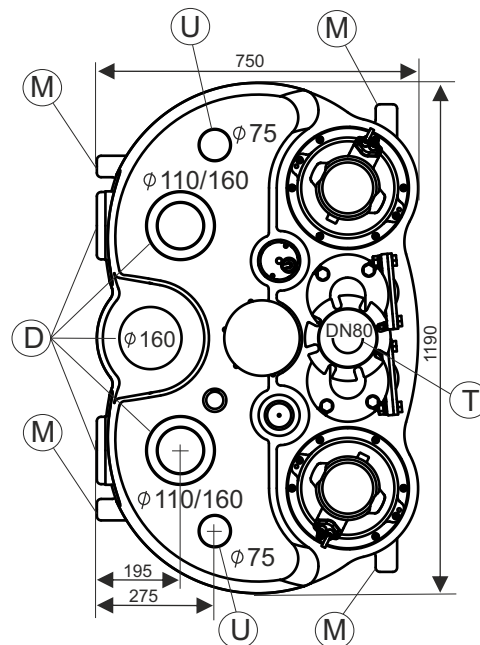
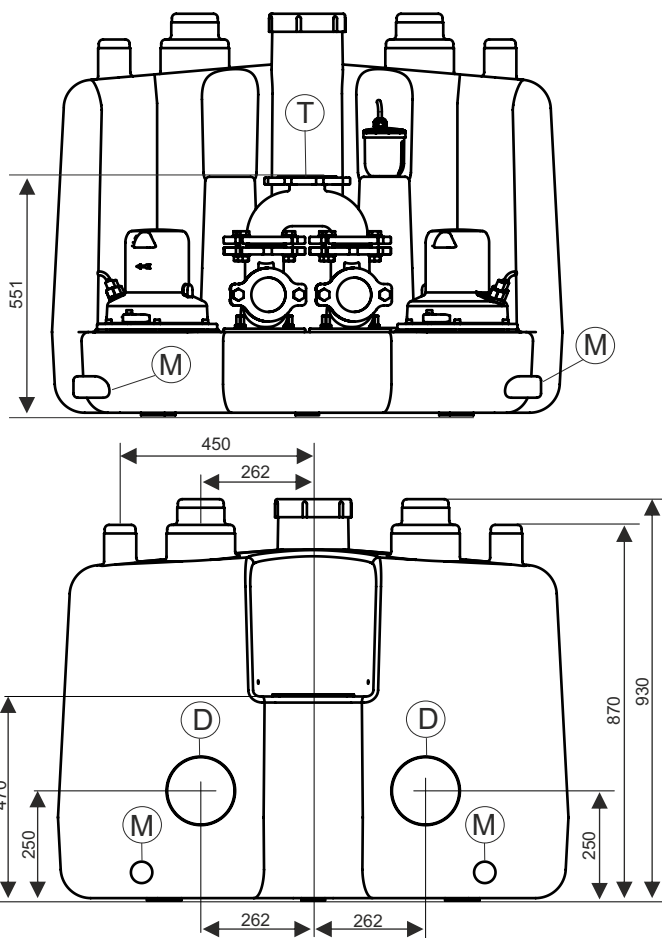
**Kompletny** dwupompowy agregat przepompowujący do odprowadzania ścieków z **całego** budynku. Ścieki odprowadzane są rurociągiem DN80. Funkcjonalne i bezpieczne rozwiązanie dla obiektów mieszkalnych i **komercyjnych** gdzie konieczne jest zapewnienie ciągłości odprowadzania ścieków, nawet w przypadku awarii jednej z pomp lub rurociągu tłocznego.

**Solidne** rozwiązanie, **szczególnie** w przypadku konieczności odprowadzania ścieków z wielu przyborów położonych na **tym samym** lub wyższym poziomie. Hermetyczny, **trwały** zbiornik o pojemności 320 litrów, **zintegrowany** z dwiema pompami o **dużej** wydajności. Standardowym **wyposażeniem** jest tablica sterująca z **akustycznym** systemem alarmowym.

**Fabrycznie** zmontowane i gotowe do podłączenia. **Sześć** króćców doprowadzających o różnej średnicy położonych na **różnych** wysokościach, umożliwiają wygodne montaż w każdej sytuacji.

**Duży** przelot wirnika pomp ( **80 mm** ) **gwarantuje** ograniczenie do minimum możliwości zablokowania się pompy przez materiały inne niż fekalia i papier toaletowy.

VORTOMAT	typ wirnika	ilość pomp	pojemność zbiornika l	wydajność maks l/min	wysokość maks m	moc P <sub>2</sub> silnika kW	napięcie zasilania V	tablica sterująca	zawór zwrotny
<b>202TVXP</b>	VORTEX	2	320l	720	18	3,0	400	TAK	TAK



- T — króciec tłoczny
- D — króciec doprowadzający
- M — mocowanie
- U — wentylacja lub doprowa.

**Uwaga!**

Wszelkie prawa zastrzeżone. Wszystkie nazwy, logo, hasła reklamowe, znaki towarowe, rysunki i zdjęcia zawarte w tym katalogu są własnością naszą lub naszych dostawców. Ich wykorzystanie do jakichkolwiek celów innych niż sprzedaż naszych produktów jest zabronione i będzie ścigane z całą surowością prawa. Wszelkie ilustracje zamieszczone w naszych materiałach reklamowych, katalogach, folderach, ogłoszeniach itp. należy traktować jako nie wiążące. Ze względu na postęp techniczny każdy parametr może ulec zmianie w dowolnym momencie bez powiadomienia. Nie ponosimy odpowiedzialności za błędną interpretację informacji oraz danych technicznych przez nas podanych. Za właściwy dobór produktów oraz ich prawidłowe wykorzystanie jest odpowiedzialny wyłącznie zamawiający. Prosimy o potwierdzenie u nas istotnych dla Państwa parametrów bezpośrednio przed złożeniem zamówienia. Sprzedaż następuje wyłącznie w oparciu o aktualne warunki sprzedaży obowiązujące w firmie BORYSOWSKI & Spółka.

**BORYSOWSKI & Spółka ul. Rolnicza 290 Dziekanów 05-092 Łomianki Tel: 227 514 777, Fax: 227 514 778 [www.borysowski.eu](http://www.borysowski.eu)**