



Kompletny dwupompowy agregat przepompowujący do odprowadzania ścieków z całego budynku. Ścieki odprowadzane są rurociągiem DN80 lub DN100. Funkcjonalne i bezpieczne rozwiązanie dla obiektów mieszkalnych i **komercyjnych** gdzie konieczne jest zapewnienie ciągłości odprowadzania ścieków, nawet w przypadku awarii jednej z pomp lub rurociągu tłocznego.

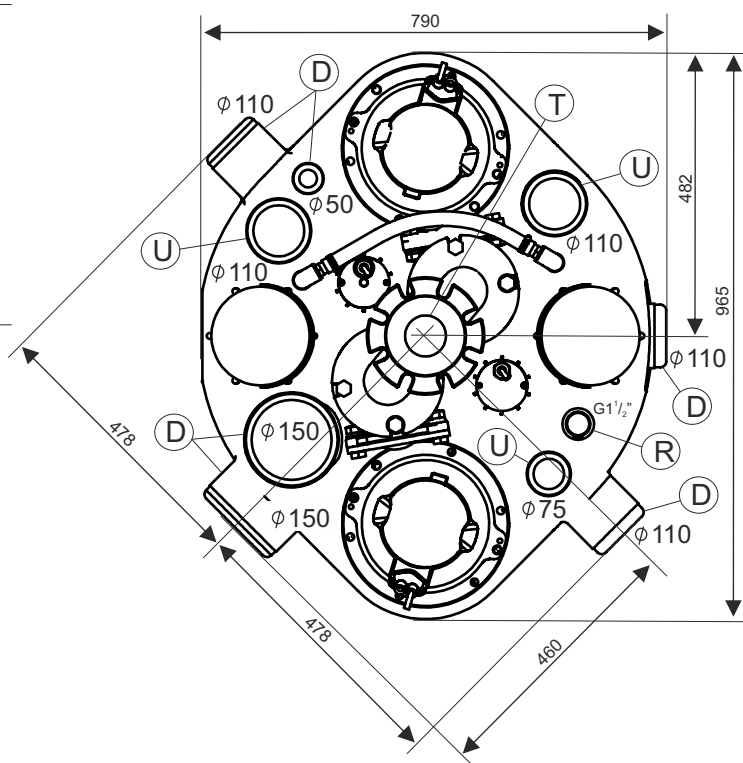
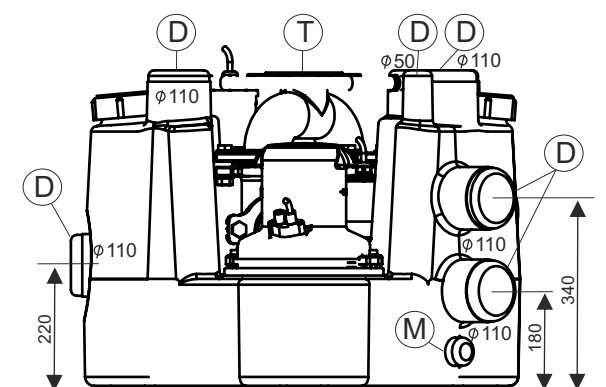
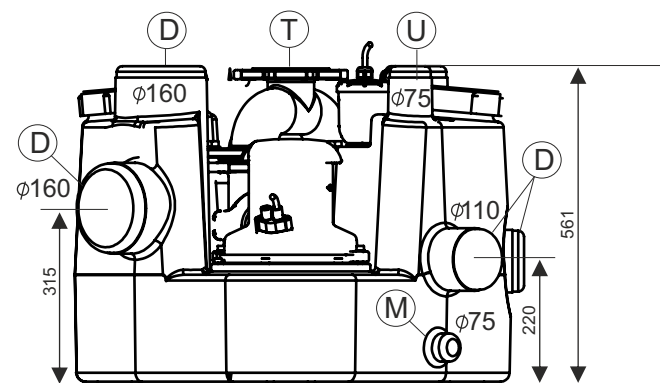
Solidne rozwiązanie, **szczególnie** w przypadku konieczności odprowadzania ścieków z wielu przyborów położonych na **tym samym** lub wyższym poziomie. Hermetyczny, **trwały** zbiornik o pojemności 140 litrów, **zintegrowany** z dwiema pompami o **dużej** wydajności. Standardowym **wyposażeniem** jest tablica sterująca z **akustycznym** systemem **alarmowym**.

Fabrycznie zmontowane i gotowe do podłączenia. **Jedenaście** króćców doprowadzających o różnej średnicy położonych na **różnych** wysokościach, umożliwia wygodne montaż w każdej sytuacji.

Duży przelot wirnika pomp (80 mm) **gwarantuje** ograniczenie do minimum możliwości zablokowania się pompy przez materiały inne niż fekalia i papier toaletowy.

VORTOMAT	typ wirnika	ilość pomp	pojemność zbiornika l	wydajność maks l/min	wysokość maks m	moc P ₂ silnika kW	napięcie zasilania V	tablica sterująca	zawór zwrotny
201TVX	VORTEX	2	140l	720	7,0	1,4	400	TAK	TAK

(T) — króciec tłoczny
 (U) — wentylacja lub doprowa.
 (D) — króciec doprowadzający
 (M) — mocowanie
 (R) — pompa ręczna



Uwaga!

Wszelkie prawa zastrzeżone. Wszystkie nazwy, logo, hasła reklamowe, znaki towarowe, rysunki i zdjęcia zawarte w tym katalogu są własnością naszą lub naszych dostawców. Ich wykorzystanie do jakichkolwiek celów innych niż sprzedaż naszych produktów jest zabronione i będzie ścigane z całą surowością prawa.

Wszelkie ilustracje zamieszczone w naszych materiałach reklamowych, katalogach, folderach, ogłoszeniach itp. należy traktować jako nie wiążące. Ze względu na postęp techniczny każdy parametr może ulec zmianie w dowolnym momencie bez powiadomienia. Nie ponosimy odpowiedzialności za błędną interpretację informacji oraz danych technicznych przez nas podanych. Za właściwy dobór produktów oraz ich prawidłowe wykorzystanie jest odpowiedzialny wyłącznie zamawiający.

Prosimy o potwierdzenie u nas istotnych dla Państwa parametrów bezpośrednio przed złożeniem zamówienia.

Sprzedaż następuje wyłącznie w oparciu o aktualne warunki sprzedaży obowiązujące w firmie BORYSOWSKI & Spółka.

BORYSOWSKI & Spółka ul. Rolnicza 290 Dziekanów 05-092 Łomianki Tel: 227 514 777, Fax: 227 514 778 www.borysowski.eu