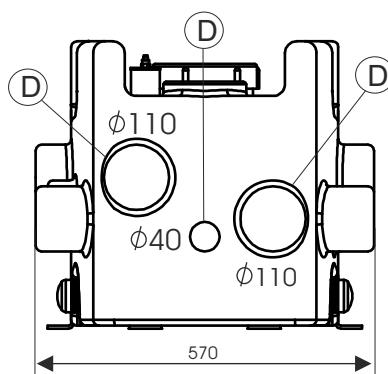
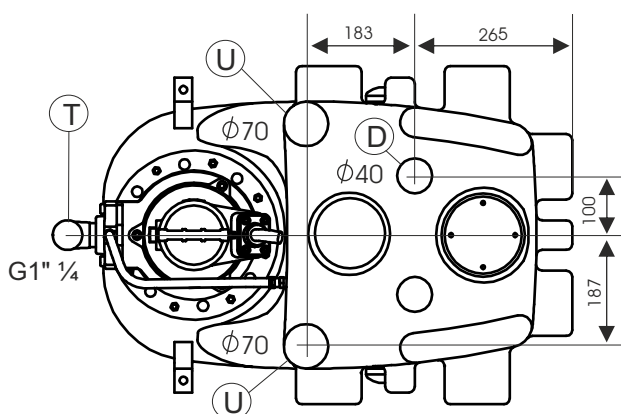


Kompletny agregat przepompowujący przeznaczony do odprowadzania ścieków z całego budynku. Ścieki odprowadzane są rurociągiem G1" ¼ .
Polecany w przypadku konieczności odprowadzania ścieków z wielu przyborów sanitarnych położonych na tym samym lub **wyższym poziomie**.
Pompa z rozdrabniaczem o wysokości podnoszenia do **30 metrów**.

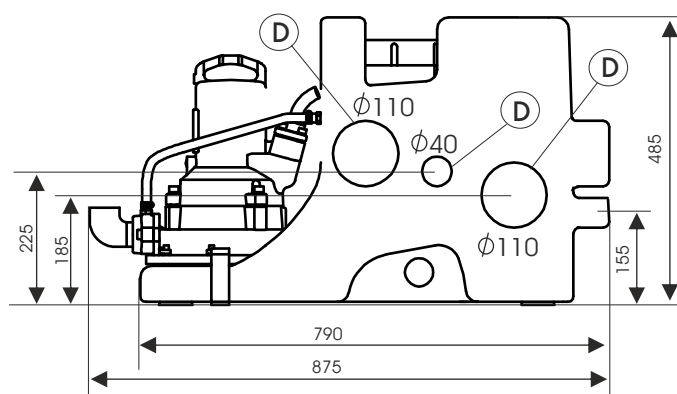
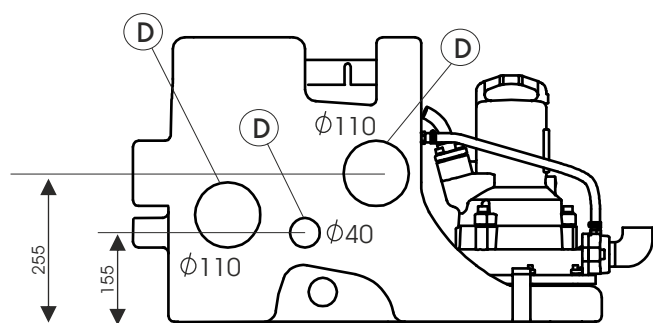
Hermeticzny, **trwały** zbiornik ściekowy z tworzywa o pojemności 70 litrów, **zintegrowany** z pompą o dużej wydajności. Standardowym **wyposażeniem** jest tablica sterująca z **akustycznym** systemem **alarmowym**. Urządzenie jest **fabrycznie** zmontowane i gotowe do **szybkiego** podłączenia do instalacji.

Niewielkie wymiary i ergonomiczny kształt. **Dziesięć** króćców doprowadzających o różnej średnicy położonych na różnych wysokościach, pozwala na **wygodne** montaż w każdej sytuacji. Wirnik **rozdrabnia** ścieki na **3 milimetrowe** cząsteczki, które mogą być pompowane rurą o małej średnicy.

VORTOMAT	typ wirnika	ilość pomp	pojemność zbiornika l	wydajność maks l/min	wysokość maks m	moc P ₂ silnika kW	napięcie zasilania V	tablica sterująca	zawór zwrotny
170TCUT	GRINDER	1	70l	150	30	1,7	400	TAK	OPCJA



- T — króciec tłoczny
- D — króciec doprowadzający
- W — wentylacja
- U — wentylacja lub doprowa.



Uwaga!
Wszelkie prawa zastrzeżone. Wszystkie nazwy, logo, hasła reklamowe, znaki towarowe, rysunki i zdjęcia zawarte w tym katalogu są własnością naszą lub naszych dostawców. Ich wykorzystanie do jakichkolwiek celów innych niż sprzedaż naszych produktów jest zabronione i będzie ścigane z całą surowością prawa. Wszelkie ilustracje zamieszczone w naszych materiałach reklamowych, katalogach, folderach, ogłoszeniach itp. należy traktować jako nie wiążące. Ze względu na postęp techniczny każdy parametr może ulec zmianie w dowolnym momencie bez powiadomienia. Nie ponosimy odpowiedzialności za błędną interpretację informacji oraz danych technicznych przez nas podanych. Za właściwy dobór produktów oraz ich prawidłowe wykorzystanie jest odpowiedzialny wyłącznie zamawiający. Prosimy o potwierdzenie u nas istotnych dla Państwa parametrów bezpośrednio przed złożeniem zamówienia. Sprzedaż następuje wyłącznie w oparciu o aktualne warunki sprzedaży obowiązujące w firmie BORYSOWSKI & Spółka.

BORYSOWSKI & Spółka ul. Rolnicza 290 Dziekanów 05-092 Łomianki Tel: 227 514 777, Fax: 227 514 778 www.borysowski.eu